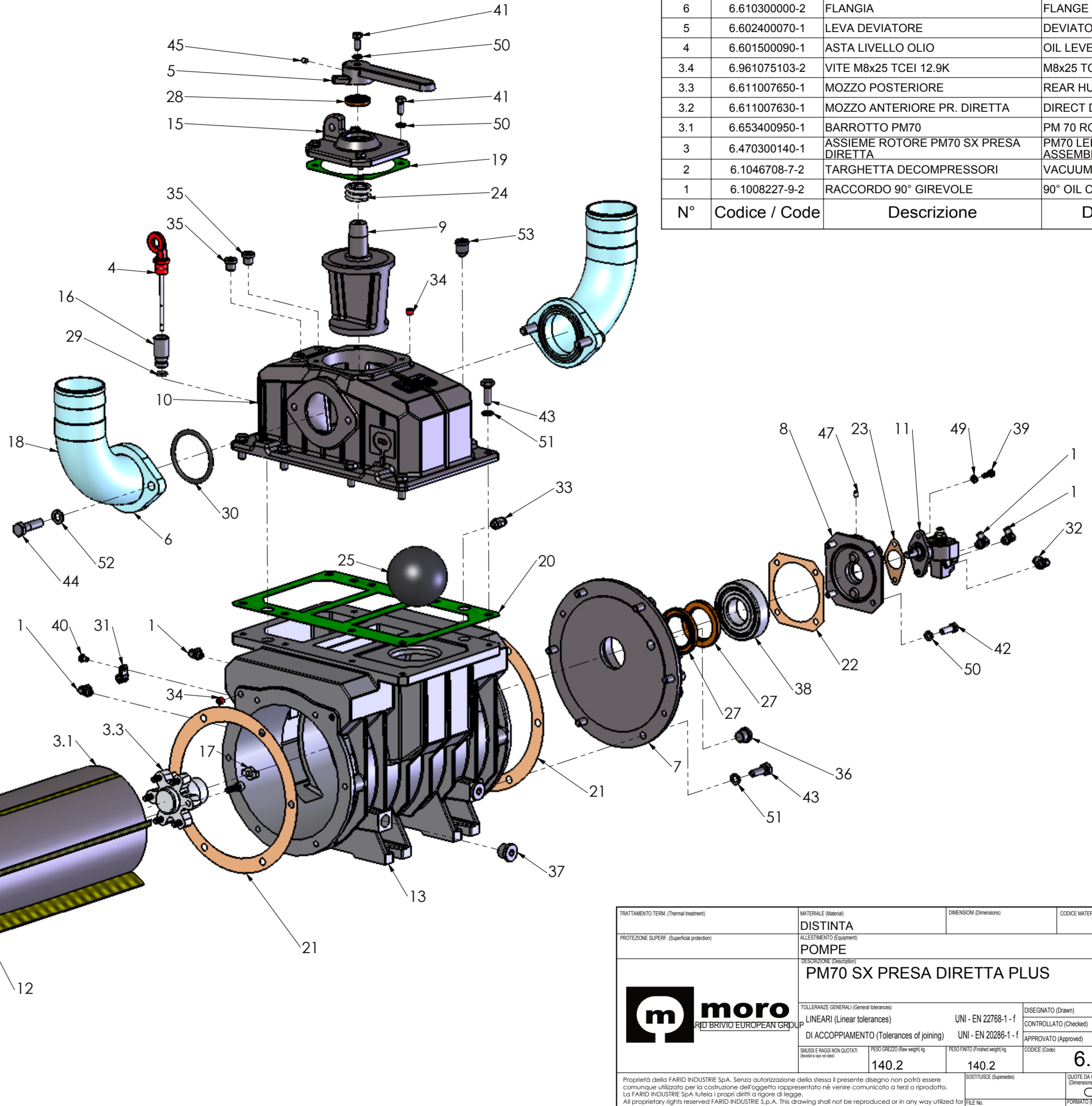
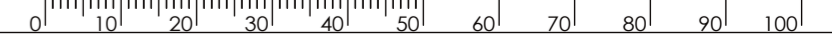


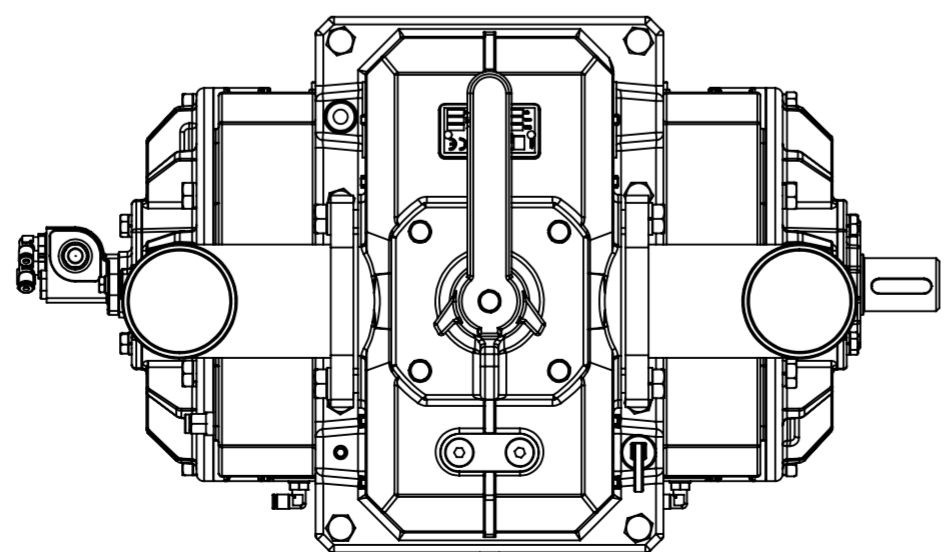
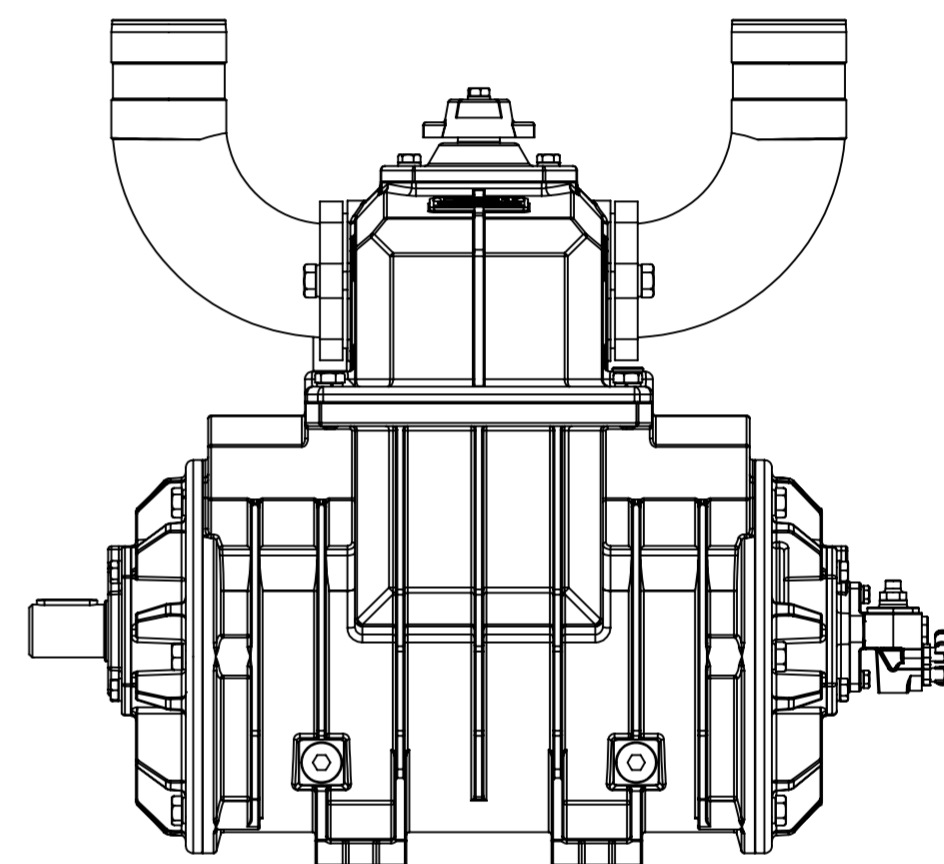
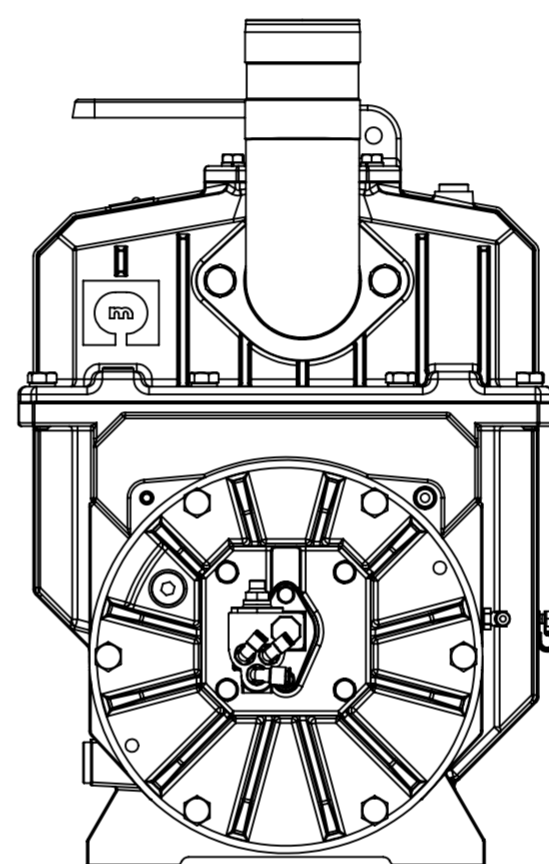
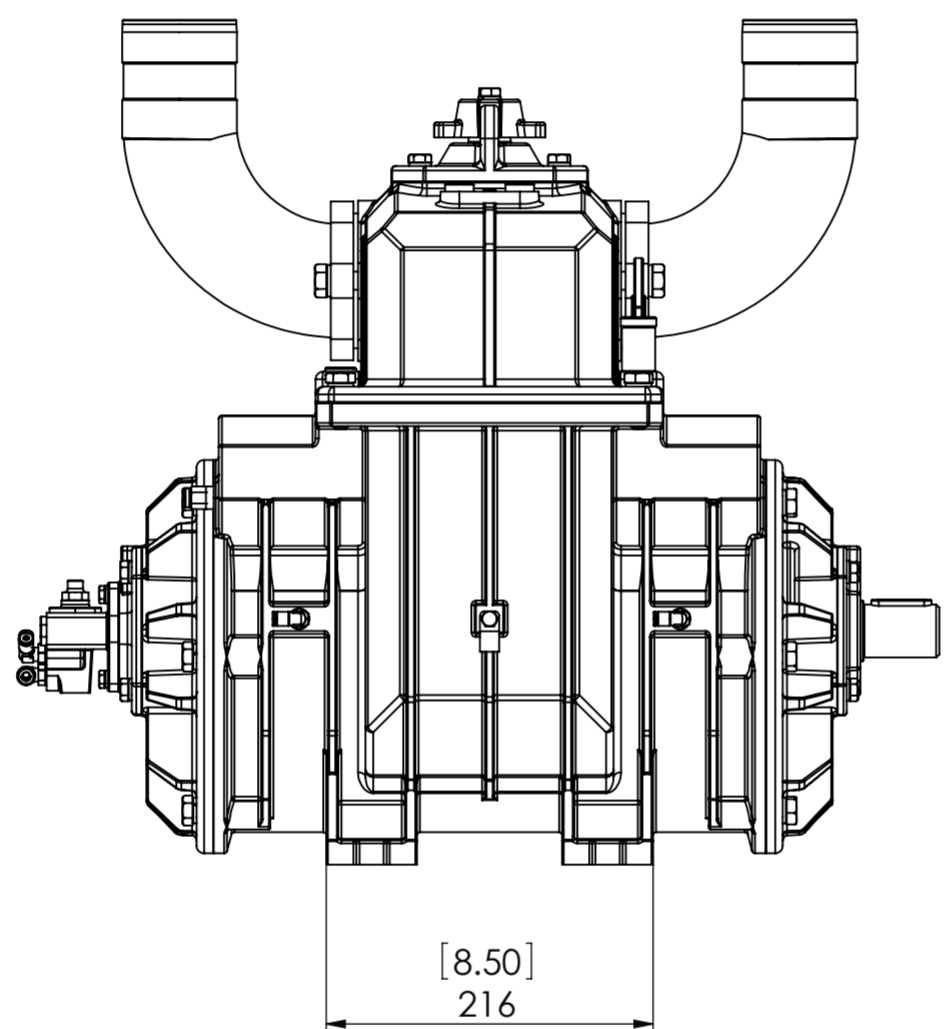
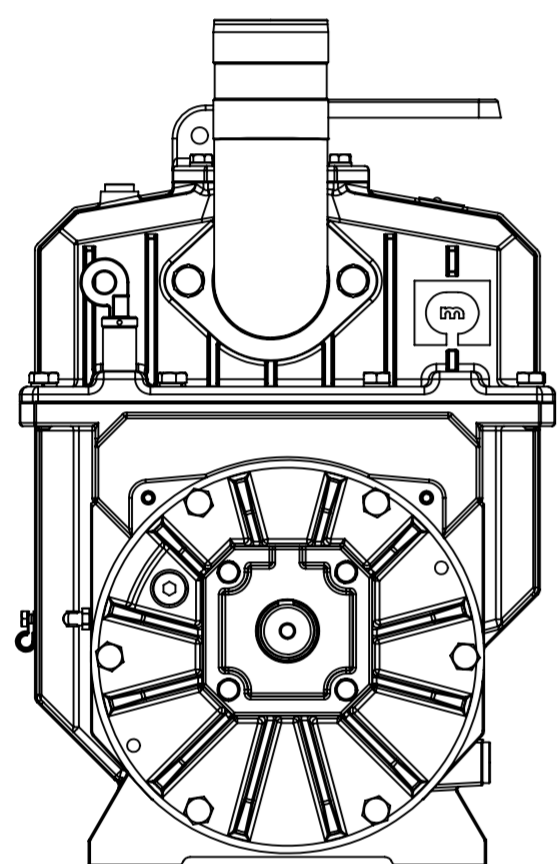
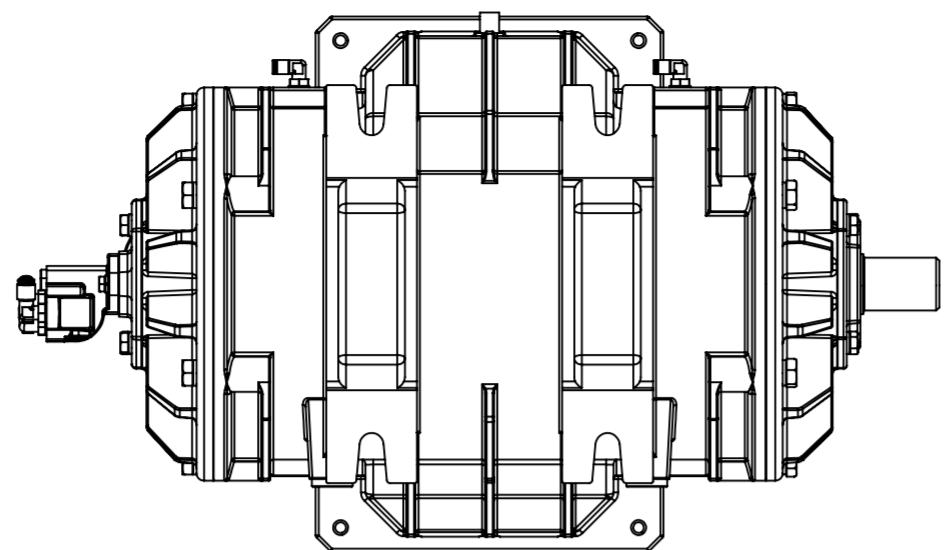
53	6.965070017-1	TAPPO 3/8" STOCKCAP 0703	3/8" PLUG	1
52	6.964001004-2	ROSETTA ELASTICA Ø12.2	SPLIT WASHER Ø12.2	4
51	6.964001003-2	ROSETTA ELASTICA D=10.2	D=10.2 ELASTIC WASHER	20
50	6.964001002-2	RONDELLA ELASTICA Ø8	Ø8 ELASTIC WASHER	13
49	6.964001001-2	ROSETTA ELASTICA D=6.4	D=6.4 ELASTIC WASHER	2
48	6.963002051-1	LINGUETTA 10x8x40 UNI 6604-A	10x8x40 UNI 6604-A KEY	1
47	6.961113000-1	GRANO M6X8 PIATTO	M6X8 NUT	2
46	6.961103000-2	RIVETTO A MARTELLLO AUTOFILETTANTE	RIVET	2
45	6.961087000-2	GRANO BRUGOLA M6x10 STEI 12K	M6x10 STEI 12K NUT	1
44	6.961023101-2	VITE M12x45 T.E	SCREW M12x45 T.E	4
43	6.961021001-2	VITE T.E. M10 X 30	M10 X 30 T.E. SCREW	20
42	6.961013002-2	VITE M8x25	M8x25 SCREW	8
41	6.961013001-2	VITE M8x20 TE ZN	M8x20 TE ZN SCREW	5
40	6.961006011-1	VITE M6x10 T.E	M6x10 T.E SCREW	1
39	6.961006001-2	VITE M6x16 T.E	M6x16 T.E SCREW	2
38	6.931005012-2	CUSCINETTO 6308 2RS1 90X40X23	6308 2RS1 90X40X23 BEARING	2
37	6.925070052-1	TAPPO 1/2" + RONDELLA	1/2" PLUG	2
36	6.925070051-1	TAPPO 3/8" + RONDELLA	3/8" PLUG	2
35	6.925070050-1	TAPPO 1/4" + RONDELLA	PLUG 1/4" + WASHER	2
34	6.925070000-2	TAPPO 1/8" GAS CONICO	1/8" NUT	4
33	6.924063106-2	RACCORDO AUTOM. DIRITTO 6 X 1/8"	6 X 1/8" STRAIGHT CONNECTION	1
32	6.924061206-2	RACCORDO 90 REGOL. 6-1/8"	90 REGOL. 6-1/8" OIL CONNECT.	1
31	6.922000000-1	FASCETTA RIVESTITA IN GOMMA D=7.9	D=7.9 CLAMP	1
30	6.921003182-2	OR 6287	O-RING 6287	2
29	6.921003041-2	ANELLO OR 2.62 X 13.1 X 18.34	OR 2.62 X 13.1 X 18.34	1
28	6.921002007-1	ANELLO TENUTA 28x38x7	28x38x7 SHAFT SEAL	1
27	6.921002006-1	ANELLO TENUTA 72x48x8	72x48x8 SHAFT SEAL	4
26	6.921002004-2	ANELLO TENUTA 72x40x7	72x40x7 SHAFT SEAL	1
25	6.693500080-1	SFERA	Ø90 RUBBER BALL	1
24	6.690000342-2	MOLLA DEVIATORE AC	AC DEVIATOR SPRING	1
23	6.680600660-1	GUARNIZIONE POMPA OLIO	OIL PUMP GASKET	1
22	6.680600650-1	GUARNIZIONE FLANGETTA	LITTLE FLANGE GASKET	2
21	6.680600640-1	GUARNIZIONE FLANGIA	FLANGE GASKET	2
20	6.680600630-1	GUARNIZIONE COLLETTORE	MANIFOLD GASKET	1
19	6.680600620-1	GUARNIZIONE DEVIATORE	DEVIATOR GASKET	1
18	6.676300000-2	CURVA ASPIRAZIONE Ø76	3" SUCTION ELBOW	2
17	6.674001320-1	GIUNTO INNESTO POMPA OLIO	OIL PUMP JOINT	1
16	6.673003890-1	MANICOTTO OLIO AIR	OIL HOSE	1
15	6.663400550-1	COPERCHIO DEVIATORE	DEVIATOR COVER	1
14	6.663400530-1	FLANGETTA PRESA DIRETTA	DIRECT DRIVE LITTLE FLANGE	1
13	6.662400680-1	CORPO PM70A	PM70A BODY	1
N°	Codice / Code	Descrizione	Description	Q.tà

12	6.657500980-1	LAMELLA PM70 SPECIAL / PLUS	PM70 SPECIAL / PLUS VANE	6
11	6.652400190-1	POMPA OLIO SX 2 MANDATE CON ALBERO	2 WAYS LEFT OIL PUMP	1
10	6.626400710-1	COLLETTORE	MANIFOLD	1
9	6.626400690-1	DEVIATORE	DEVIATOR	1
8	6.610401830-1	FLANGIA POMPA OLIO AUTOMATICA	AUTOMATIC OIL PUMP FLANGE	1
7	6.610401790-1	FLANGIA PRESA DIRETTA	DIRECT DRIVE FLANGE	2
6	6.610300000-2	FLANGIA	FLANGE	2
5	6.602400070-1	LEVA DEVIATORE	DEVIATOR LEVER	1
4	6.601500090-1	ASTA LIVELLO OLIO	OIL LEVEL ROD	1
3.4	6.961075103-2	VITE M8x25 TCEI 12.9K	M8x25 TCEI 12.9K SCREW	12
3.3	6.611007650-1	MOZZO POSTERIORE	REAR HUB	1
3.2	6.611007630-1	MOZZO ANTERIORE PR. DIRETTA	DIRECT DRIVE FRONT HUB	1
3.1	6.653400950-1	BARROTTO PM70	PM 70 ROTOR	1
3	6.470300140-1	ASSIEME ROTORE PM70 SX PRESA DIRETTA	PM70 LEFT D.D. ROTOR ASSEMBLY	1
2	6.1046708-7-2	TARGHETTA DECOMPRESSORI	VACUUM PUMP LABEL	1
1	6.1008227-9-2	RACCORDO 90° GIREVOLE	90° OIL CONNECTION	4
N°	Codice / Code	Descrizione	Description	Q.tà



TRATTAMENTO TERM. (Thermal treatment)	MATERIALE (Material)	DIMENSIONI (Dimensions)	CODICE MATERIALE (Material Code)
PROTEZIONE SUPERF. (Superficial protection)	DISTINTA ALLESTIMENTO (Equipment)		
DESCRIZIONE (Description)			
POMPE PM70 SX PRESA DIRETTA PLUS			
TOLLERANZE GENERALI (General tolerances)	LINEARI (Linear tolerances)	UNI - EN 22768-1 - f	DEGNATO (Drawn) TP DATA (Date) 02/05/2008
DI ACCOPPIAMENTO (Tolerances of joining)	UNI - EN 20286-1 - f	APPROVATO (Approved) MA DATA (Date) 02/05/2008	
SMUSI E RAGGI NON QUOTATI (Shoulders and radii not quoted)	PESO/GREZZO (Raw weight) kg	PESO FINITO (Finished weight) kg	CODICE (Code)
	140.2	140.2	6.211003430-1
PROPRIETÀ DELLA FARID INDUSTRIE S.p.A. SENZA AUTORIZZAZIONE DELLA STESSA IL PRESENTE DISEGNO NON POTRÀ ESSERE COMUNICATO UTILIZZATO PER LA COSTRUZIONE DELL'OGGETTO RAPPRESENTATO NÈ VENDERE COMUNICATO A TERZI O RIPRODOTTO. LA FARID INDUSTRIE S.p.A. TUTELA I PROPRI DIRITTI A RIGORE DI LEGGE. ALL PROPRIETARY RIGHTS RESERVED FARID INDUSTRIE S.p.A. THIS DRAWING SHALL NOT BE REPRODUCED OR IN ANY WAY UTILIZED FOR MANUFACTURING THE COMPONENT OR UNIT HERE ILLUSTRATED AND MUST NOT BE RELEASED TO OTHER PARTIES WITHOUT WRITTEN CONSENT. ANY INFRINGEMENT WILL BE LEGALLY PURSUED.		QUOTE DA CONTROLLARE (Dimensions to be checked)	RUCOSTA NON SPEC. (Roughness not specified)
FILE No.	6.211003430-1	FORMATO (Form.)	SCALA (Scale)
		A2	1:5
			1/2





TRATTAMENTO TERM. (Thermal treatment)	MATERIALE (Material) <b>DISTINTA</b>	DIMENSIONI (Dimensions)	CODICE MATERIALE (Material Code)	
PROTEZIONE SUPERF. (Superficial protection)	ALLESTIMENTO (Equipment) <b>POMPE</b>			
DESCRIZIONE (Description) <b>PM70 SX PRESA DIRETTA PLUS</b>				
TOLLERANZE GENERALI (General tolerances) LINEARI (Linear tolerances)	UNI - EN 22768-1 - f	DISEGNATO (Drawn)	TP	DATA (Date)
DI ACCOPIAMENTO (Tolerances of joining)	UNI - EN 20286-1 - f	CONTROLLATO (Checked)	TP	DATA (Date)
SMUSI E RAGGI NON QUOTATI (Shoulders & radii not quoted)		APPROVATO (Approved)	MA	DATA (Date)
PESO GREZZO (Raw weight) kg	140.2	PESO FINITO (Finished weight) kg	140.2	CODICE (Code)
				<b>6.211003430-1</b>
Proprietà della FARID INDUSTRIE SpA. Senza autorizzazione dello stesso il presente disegno non potrà essere comunicato utilizzato per la costruzione dell'oggetto rappresentato né venire comunicato a terzi o riprodotto. La FARID INDUSTRIE SpA tutela i propri diritti a rigore di legge. All proprietary rights reserved FARID INDUSTRIE S.p.A. This drawing shall not be reproduced or in any way utilized for manufacturing the component or unit here in illustrated and must not be released to other parties without written consent. Any infringement will be legally pursued.		SOSTITUISCe (Supersedes) FILE No. <b>6.211003430-1</b>		QUOTE DA CONTROLLARE (Dimensions to be checked) FORMATO (Form) <b>A2</b> SCALA (Scale) <b>1:5</b>
		RUCOSTA NON SPEC. (Roughness not specified) <input checked="" type="checkbox"/>		2/2

