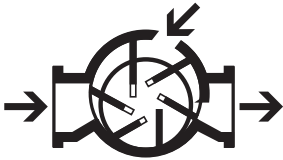


IT

EN

R 260



**New**



**POMPE / PUMPS**

**Pompa per vuoto raffreddata  
ad aria**

***Air cooled vacuum pump***

**Jurop**

COMPANY WITH  
QUALITY SYSTEM  
CERTIFIED BY DNV GL  
= ISO 9001 =

## CARATTERISTICHE - CHARACTERISTICS

Pompa per vuoto rotativa a palette scivolanti raffreddata con iniezione d'aria. Idonea per impieghi gravosi.  
*Sliding vanes vacuum pump injection cooled. Ideal for heavy duty.*

Luci di aspirazione e scarico modellate specificatamente per ridurre rumorosità, assorbimento di potenza e temperatura di lavoro allo scarico.  
*Internal inlet an outlet ports specifically designed to reduce the noise level, the power absorption and the exhaust working temperature.*

70% di vuoto in servizio continuo.  
*Continuous duty at 70% vacuum.*

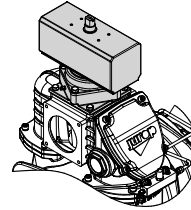
Serbatoio olio posteriore. Su richiesta: serbatoio olio laterale.  
*Rear oil tank. Side oil tank upon request.*

Valvola automatica di non ritorno all'aspirazione.  
*Check valve installed on the pump inlet.*

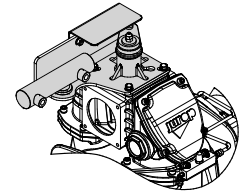
Deviatore vuoto-pressione integrato. Disponibile con attuatore idraulico o pneumatico.  
*Built-in vacuum-pressure changeover valve. Pneumatic or hydraulic actuator are available.*

Trasmissione: • Diretta • Con motore idraulico.  
 Drive system: • Direct • With hydraulic motor.

ATTUATORE PNEUMATICO  
 PNEUMATIC ACTUATOR



ATTUATORE IDRAULICO  
 HYDRAULIC ACTUATOR



## PRESTAZIONI - PERFORMANCES

	<b>R 260</b>
Velocità max - Max Speed	1300 rpm
Portata d'aria a bocca libera - Air flow (free ports)	10300 l/min - 364 cfm
Portata d'aria a 60% di vuoto - Air flow at 60% vacuum	8600 l/min - 304 cfm
Vuoto massimo - Maximum vacuum	95 % - 28,5" Hg
Potenza assorbita a 0,5 bar rel (1,5 abs) - Power required at 0,5 bar rel (1,5 abs)	13,3 kW - 18 hp
Pressione max abs. - Max operating press abs.	2 bar abs - 29 psi
Consumo olio - Oil tank capacity	130 g/h - 80 drops/min
Capacità serbatoio olio - Oil tank capacity	2,3 l
Rumorosità (60% di vuoto a 7m) - Sound pressure level (60% vacuum at 7m)	78 dB (A)
Peso (trasmissione diretta) - Weight (direct transmission)	170 kg - 375 lbs

## CONDIZIONI DI RIFERIMENTO - REFERENCE CONDITIONS

Gas convogliato: aria - Conveyed gas: air

Funzionamento in vuoto: scarico atmosferico - Vacuum condition: atmospheric discharge

Temperatura di riferimento - Ambient reference temperature: 20°C (68°F)

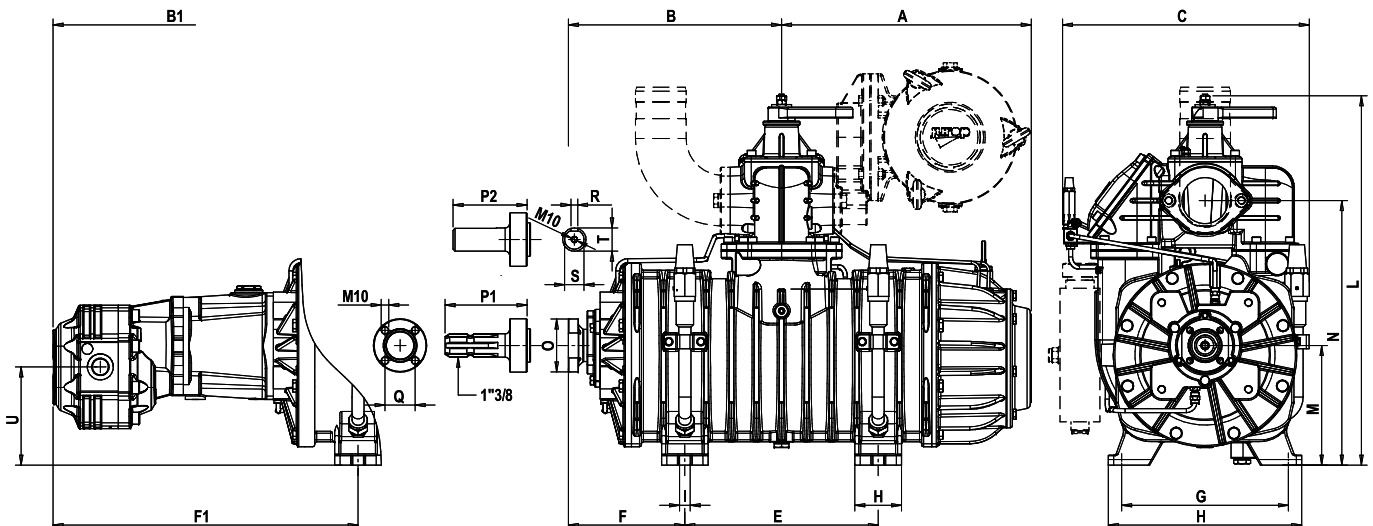
Funzionamento in pressione: aspirazione atmosferica - Pressure condition: atmospheric suction

Pressione assoluta di riferimento - Absolute reference pressure: 1013mbar (14.7psi)

## DIMENSIONI E CONFIGURAZIONI - DIMENSIONS AND ARRANGEMENT

R260 HDR  
 R260 HDR

R260 TRASMISSIONE DIRETTA  
 R260 DIRECT TRANSMISSION



Mod.	A	B	B1	C	D	E	F	F1	G	H	I	
R260	mm (in)	374 (14,8)	320 (12,6)	602 (23,7)	370 (14,5)	290 (11,4)	290 (11,4)	175 (6,9)	457 (18)	250 (9,8)	70 (2,7)	16 (6,2)

Mod.	L	M	N	O	P1	P2	Q	R	S	T	U	
R260	mm (in)	554 (21,8)	179 (7)	396 (15,6)	79 (3,1)	123 (4,9)	111 (4,4)	45 (1,8)	10 (0,4)	29 (1,1)	35 (1,4)	147 (5,8)