

Operating Instructions

Series D9000 Spring Driven Hose Reels

Low Pressure Model Numbers:

D9199 OLP	D9300 OLP	D9375 OLP	D9405 OLPBW
D9200 OLP	D9305 OLP	D9399 OLP	D9465 OLPBW
D9275 OLP	D9330 OLP	D9400 OLP	D9399 OLPBW-HTH
D9205 OLP	D9340 OLP	D9430 OLP	
D9299 OLP	D9350 OLP	D9450 OLP	



Dimensions

	Size Index #	
	1	2
A	26 3/8"	26 3/8"
B	26 1/4"	26 1/4"
C	22 1/4"	25 15/16"
D	7 3/4"	7 3/4"
E	12	13 3/8"
F	24 1/8"	24 1/8"
G	4 3/4"	4 1/2"

See page 3 charts for size index number.

SAFETY

1. Models designed for fuel are coded with the prefix "F" i.e., "FD9400 OLP." Check name plate on the reel before installing.
2. Do not use reel at higher pressures or temperatures than listed on the back of this bulletin.
3. Remove all spring tension before beginning disassembly process.
4. Reel spring motor case is permanently sealed. Any attempt to remove the spring motor may cause serious injury.

INSTALLATION:

The swivel union is packed separately in the reel carton, use teflon tape to assure a satisfactory seal. A flexible hose connection must be used between the hose reel inlet and the source of supply to prevent possible misalignment and binding. Non flexible connections will void the warranty, pressure rating of inlet hose must be equal to or more than the pressure rating of the reel. Consult factory for proper spring when installing reels above 16 ft.

LUBRICATION:

Hose reel spring and bearings are factory lubricated and require no further lubrication.

REPLACING HOSE:

1. Wind spool flange clockwise-facing swivel-until spring is tight.
2. Back off three turns and latch.
3. Insert hose through roller guide.
4. Connect hose fitting to female outlet ell.

ADJUSTMENTS:

To adjust spring tension, add or remove wraps of hose from the spool, one wrap at a time until desired tension is obtained.

REPAIRS:

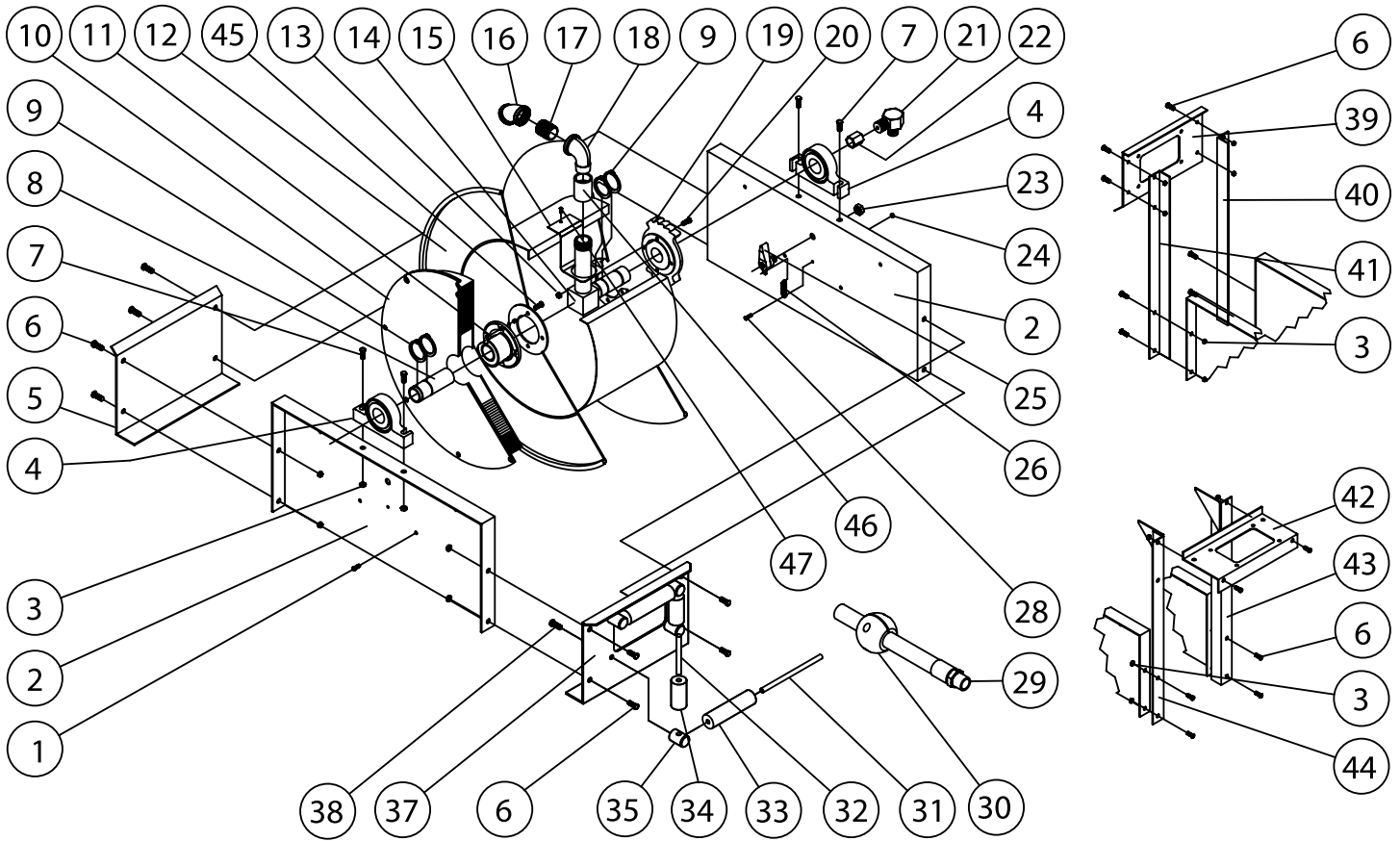
Extensive repairs should be performed only by an authorized serviceman or factory to avoid damage which may void your warranty. Remove all spring tension before beginning disassembly process.

MODIFICATION:

Hose latching mechanism can be removed for constant tension applications.

Form# 835-696 Rev: 11/2019

Series D9000 Spring Driven Hose Reels



Item #	Part #	# Req	Description	Item #	Part #	# Req	Description
1	S2-41	4	1/4-20 x 1/2" hex screw	23	S280-8	1	1/2-20 hex flange nut
2	270009	2	Side frame	24	S82-15	1	10-32 x 3/8" nyloc nut
3	S281-6	12	3/8-16 hex flange nut	25	S600018	1	Latch pawl assembly
4	270058	2	Pillow block	26	S260067	1	Latch spring
6	S44-2	8	3/8-16 x 5/8" mach. screw	28	S393-2	1	10-32 shoulder screw
7	S44-8	4	3/8-16 x 1 3/4" screw	31	S270016	2	Guide roller pin - long
8	270060	1	Support shaft	32	S270015	2	Guide roller pin - short
9	S140-31	6	Snap ring	33	262436-5.468	2	Guide roller
11	270002	1	Spring arbor	34	262436-2.968	2	Guide roller
13	S281-4	8	1/4-20 hex flange nut	35	S270014	4	Guide roller post
14	S270054	1	1" Inlet tube	38	S2-51	4	5/16-18 x 1/2" hex screw
15	270029	1	Hose outlet support	45	S328-29	4	Self tapping screw
19	S270001	1	Latch ratchet hub	47	S32-136	1	#10 x 3/8" self tap screw
20	S2-42	4	1/4-20 x 5/8" hex screw				

Series D9000 Spring Driven Hose Reels

Item #	Description	# Req	D9199 OLP	D9200 OLP	D9275 OLP	D9205 OLP	D9299 OLP	D9300 OLP	D9330 OLP	D9340 OLP	D9350 OLP
5	End frame support	1	270012	270012	270012	270012	270012	270012	270012	270012	270012
10	Spring & case assembly	1	270105	270105	270105	602722	602722	270105	270105	270105	270105
12	Sheave assembly	1	270107	270107	270107	270107	270107	270107	270107	270107	270107
16	45° Elbow	1	None	None	None	None	None	None	None	None	None
17	Bushing	1	300080	300080	300080	300080	300080	270025	270025	270025	270025
18	90° Elbow	1	270028	270028	270028	270028	270028	270028	270028	270028	270028
21	Swivel assembly	1	S600888-1	S600888-1	S600888-1	S600888-1	S600888-1	S602026	S602026	S602026	S602026
22	Coupling reducer	1	S289-5	S289-5	S289-5	S289-5	S289-5	S289-6	S289-6	S289-6	S289-6
29	Hose assembly	1	S601015-100	None	601020-75	None	601020-100	None	S601026-30	S601026-40	S601026-50
30	Bumper stop	1	602049	None	2-HR1005	None	2-HR1005	None	3-HR1005	3-HR1005	3-HR1005
37	Hose guide roller plate	1	270011	270011	270011	270011	270011	270011	270011	270011	270011
39	Guide roller plate SW	1	270044	270044	270044	270044	270044	270044	270044	270044	270044
40	SW support bracket	1	270042	270042	270042	270042	270042	270042	270042	270042	270042
41	SW support bracket	1	270042	270042	270042	270042	270042	270042	270042	270042	270042
42	Guide roller plate TW	1	270044	270044	270044	270044	270044	270044	270044	270044	270044
43	TW support bracket	1	263190	263190	263190	263190	263190	263190	263190	263190	263190
44	TW support bracket	1	263189	263189	263189	263189	263189	263189	263189	263189	263189
46	Coupling	1	None	None	None	None	None	None	None	None	None
--	Hose ID and length	--	3/8" x 100'	None	1/2" x 75'	None	1/2" x 100'	None	3/4" x 30'	3/4" x 40'	3/4" x 50'
--	Working pressure	--	300 PSI	500 PSI	300 PSI	500 PSI	300 PSI	500 PSI	250 PSI	250 PSI	250 PSI
--	Max. temperature	--	150 °F	210 °F	150 °F	210 °F	150 °F	210 °F	150 °F	150 °F	150 °F
	Size Index Number		1	1	1	1	1	1	1	1	1

Item #	Description	# Req	D9375 OLP	D9305 OLP	D9399 OLP	D9400 OLP	D9430 OLP	D9450 OLP	D9405 OLPBW	D9465 OLPBW	D9399 OLPBW-HTH
5	End frame support	1	270012	262104	262104	270012	270012	270012	262104	262104	262104
10	Spring & case assembly	1	270105	602722	602722	270105	270105	270105	270105	270105	602722
12	Sheave assembly	1	270107	601081	601081	270106	270106	270106	602561	902561	601081
16	45° Elbow	1	None	None	None	262452	262452	262452	262452	262452	None
17	Bushing	1	270025	270025	270025	None	None	None	None	None	270025
18	90° Elbow	1	270028	270028	270028	262451	262451	262451	270028	270028	270028
21	Swivel assembly	1	S602026	S602026	S602026	S600682	S600682	S600682	S600682	S600682	S602026-1
22	Coupling reducer	1	S289-6	S289-5	S289-5	None	None	None	None	None	S289-6
29	Hose assembly	1	S601034-75	None	S601026-100	None	S601027-30	S601027-50	None	601027-65	601146-100
30	Bumper stop	1	3-HR1005	None	3-HR1005	None	4-HR1005	4-HR1005	None	4-HR1005	5-HR1005
37	Hose guide roller plate	1	270011	262103	262103	270011	270011	270011	262103	262103	262103
39	Guide roller plate SW	1	270044	None	None	270044	270044	270044	None	None	None
40	SW support bracket	1	270042	None	None	270042	270042	270042	None	None	None
41	SW support bracket	1	270042	None	None	270042	270042	270042	None	None	None
42	Guide roller plate TW	1	270044	262679	262679	270044	270044	270044	None	None	None
43	TW support bracket	1	263190	263190	263190	263190	263190	263190	None	None	None
44	TW support bracket	1	263189	263189	263189	263189	263189	263189	None	None	None
46	Coupling	1	None	None	None	262453	262453	262453	None	None	None
--	Hose ID and length	--	3/4" x 75'	None	3/4" x 100'	None	1" x 30'	1" x 50'	None	1" x 65'	1" x 100'
--	Working pressure	--	250 PSI	500 PSI	250 PSI	500 PSI	250 PSI	250 PSI	250 PSI	250 PSI	300 PSI
--	Max. temperature	--	150 °F	210 °F	150 °F	210 °F	150 °F	150 °F	150 °F	150 °F	212 °F (Air) 180 °F (Water)
	Size Index Number		1	2	2	1	1	1	2	2	2

Instrucciones de Operacion

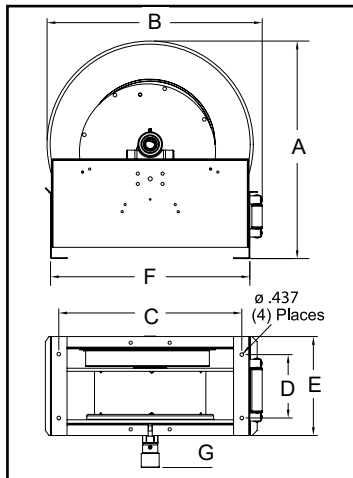
Series D9000 Carreteles para Mangueras

Baja presion modelos y numeros:

D9199 OLP	D9300 OLP	D9375 OLP	D9405 OLPBW
D9200 OLP	D9305 OLP	D9399 OLP	D9465 OLPBW
D9275 OLP	D9330 OLP	D9400 OLP	D9399 OLPBW-HTH
D9205 OLP	D9340 OLP	D9430 OLP	
D9299 OLP	D9350 OLP	D9450 OLP	



Dimensiones



	Índice del tamaño #	
	1	2
A	26 3/8"	26 3/8"
B	26 1/4"	26 1/4"
C	22 1/4"	25 15/16"
D	7 3/4"	7 3/4"
E	12	13 3/8"
F	24 1/8"	24 1/8"
G	4 3/4"	4 1/2"

SEGURIDAD

1. Los modelos diseñados para gasolina estan codificados con la prefixe "F" i.e., "FD9400 OLP" chequee el nombre en la place del carretel antes de la instalacion.
2. No use carreteles a presiones o temperaturas altas que no se mencionan en este boletin.
3. Remueva la tension de resorte antes de empezar el proceso de desmontaje.
4. El resorte del motor de la caja del carretel esta permanentemente cerrado. Cualquier atentado para remover el resorte del motor podria causar serios daños.

Vea las cartas de la página 6 para el número de índice del tamaño.

INSTALACION:

La articulacion giratoria esta empacada separadamente en la caja del carretel, use una cinta de teflon para asegurar un sello satisfactorio una manguera de conexcion flexible debe ser usada entre la entrada de la manguera del carretel y la fuente de abastecimiento para prevenir un posible desalineamiento y enlazamiento. Una que no es flexible podria eliminar la garantia, la capacidad de presion de la salida de la manguera sea igual o mas que la capacidad de la presion en el carretel. Consulte a la fabrica por el resorte apropiado para la instalacion de carretes de más de 16 pies.

LUBRICACION:

El resorte del carretel de la manguera esta empacado con grasa y no requiere futura lubricacion.

REEMPLAZO DE LA MANGUERA:

1. Dele vueltas a la palanca giratoria hacia la derecha hasta que el resorte este apretado.
2. Devuelva 3 giros y asegure.
3. Inserte la manguera atravez de la guia del rodillo.
4. Conecte y encaje la manguera a la salida hembra de el codo de tuberia.

ADJUSTAMIENTO:

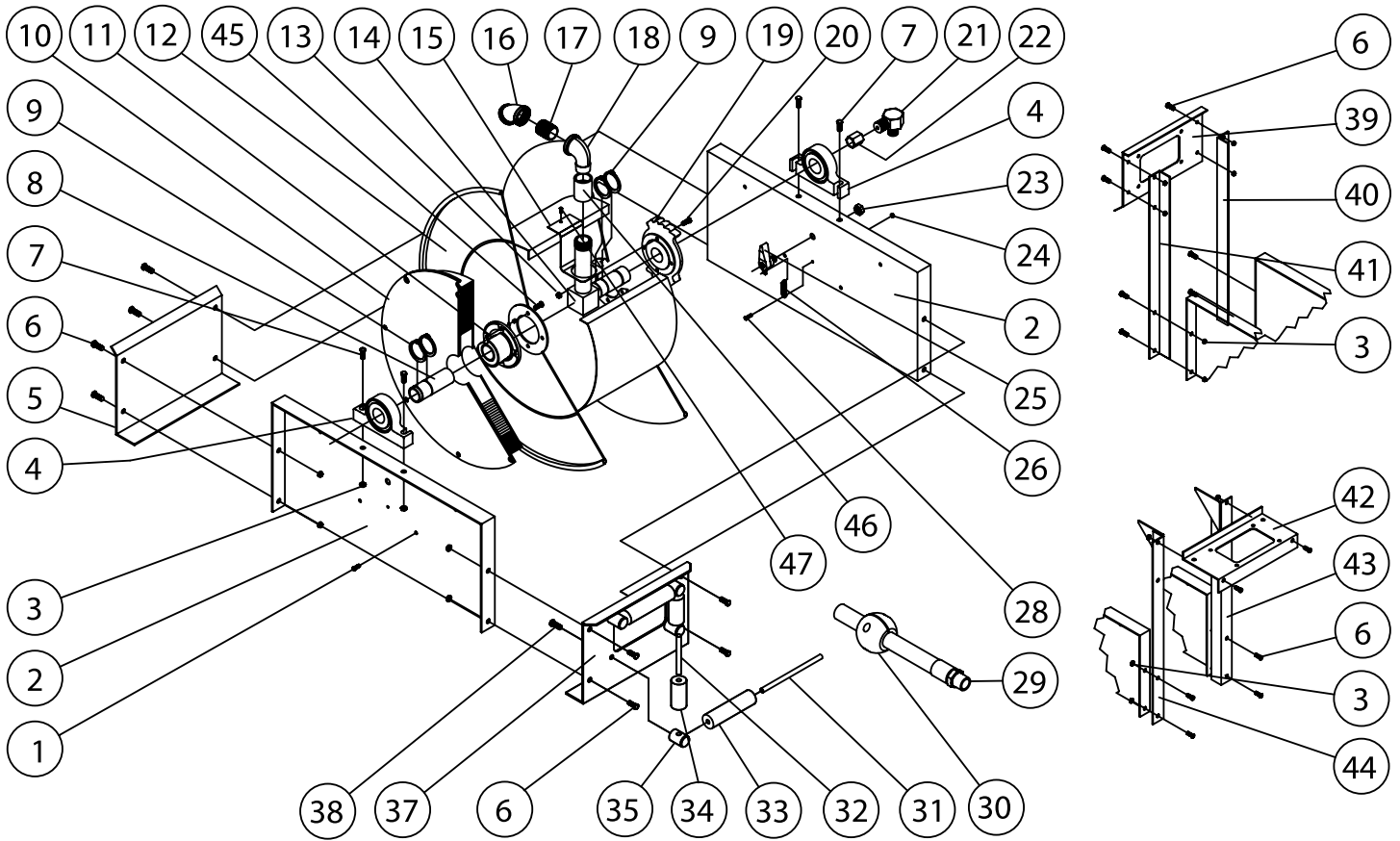
Para ajustar la tension del resorte en el carretel, agregue o quite vueltas hasta que la tension deseada es obtenidad.

REPARACION:

Extensivas reparaciones deberan ser realizadas por una persona de servicio autorizada o por la fabrica para evitar daños que eliminen su garantia. Remueva todos los resortes de tension antes del proceso de desmontaje.

MODIFICACION:

El mecanismo de seguro puede ser removido para una aplicacion constante de tension.



Artículo	Part No.	No. Req	Descripcion	Artículo	Part No.	No. Req	Descripcion
1	S2-41	4	1/4-20 x 1/2" tornillo hexagonal	23	S280-8	1	1/2-20 tuerca hexagonal
2	270009	2	Lado del marco	24	S82-15	1	10-32 x 3/8" tuerca
3	S281-6	12	3/8-16 tuerca hexagonal	25	600018	1	Seguro de encaje ensamblado
4	270058	2	Almudada del bloque	26	260067	1	Seguro de resorte
6	S44-2	8	3/8-16 x 5/8" tornillo	28	S393-2	1	10-32 tornillo de hombro
7	S44-8	4	3/8-16 x 1 3/4" tornillo	31	270016	2	Rodillo guia del eje largo
8	270060	1	Soporte de la columna	32	270015	2	Rodillo guia del eje corto
9	S140-31	6	Aro de resorte	33	262436-5.468	2	Rodillo guia
11	270002	1	Resorte de tambor	34	262436-2.968	2	Rodillo guia
13	S281-4	8	1/4-20 tuerca hexagonal	35	270014	4	Rodillo guia de la columna
14	270054	1	1" tubo de entrada	38	S2-51	4	5/16-18 x 1/2" tornillo hexagonal
15	270029	1	Soporte de salida de la manguera	45	S328-29	4	Tornillo penetrante
19	270001	1	Seguro retenedor del eje	47	S32-136	1	#10 x 3/8" tornillo que golpea ligeramente
20	S2-42	4	1/4-20 x 5/8" tornillo hexagonal				

Series D9000 Carreteles para Mangueras

Artículo	Descripción	No. Req	D9199 OLP	D9200 OLP	D9275 OLP	D9205 OLP	D9299 OLP	D9300 OLP	D9330 OLP	D9340 OLP	D9350 OLP
5	Final del marco de soporte	1	270012	270012	270012	270012	270012	270012	270012	270012	270012
10	Caja de resort ensamblado	1	270105	270105	270105	602722	602722	270105	270105	270105	270105
12	Rueda exentrica ensamblada	1	270107	270107	270107	270107	270107	270107	270107	270107	270107
16	45° codo	1	Ninguno	Ninguno	Ninguno	Ninguno	Ninguno	Ninguno	Ninguno	Ninguno	Ninguno
17	Casquillo	1	300080	300080	300080	300080	300080	270025	270025	270025	270025
18	90° codo	1	270028	270028	270028	270028	270028	270028	270028	270028	270028
21	Eje giratorio ensamblado	1	S600888-1	S600888-1	S600888-1	S600888-1	S600888-1	S602026	S602026	S602026	S602026
22	Acoplamiento reductor	1	S289-5	S289-5	S289-5	S289-5	S289-5	S289-6	S289-6	S289-6	S289-6
29	Manguera ensamblada	1	S601015-100	Ninguno	601020-75	Ninguno	601020-100	Ninguno	S601026-30	S601026-40	S601026-50
30	Parachoque ensamblada	1	602049	Ninguno	2-HR1005	Ninguno	2-HR1005	Ninguno	3-HR1005	3-HR1005	3-HR1005
37	Rodillo guia del plato	1	270011	270011	270011	270011	270011	270011	270011	270011	270011
39	Guia del rodillo del plato SW	1	270044	270044	270044	270044	270044	270044	270044	270044	270044
40	SW soporte de la abradadera	1	270042	270042	270042	270042	270042	270042	270042	270042	270042
41	SW soporte de la abradadera	1	270042	270042	270042	270042	270042	270042	270042	270042	270042
42	Guia del rodillo del plato TW	1	270044	270044	270044	270044	270044	270044	270044	270044	270044
43	TW soporte de la abradadera	1	263190	263190	263190	263190	263190	263190	263190	263190	263190
44	TW soporte de la abradadera	1	263189	263189	263189	263189	263189	263189	263189	263189	263189
46	Acoplador	1	Ninguno	Ninguno	Ninguno	Ninguno	Ninguno	Ninguno	Ninguno	Ninguno	Ninguno
--	Identificación de la manguera y largo	--	3/8" x 100'	Ninguno	1/2" x 75'	Ninguno	1/2" x 100'	Ninguno	3/4" x 30'	3/4" x 40'	3/4" x 50'
--	Maxima presion de operacion	--	300 PSI	500 PSI	300 PSI	500 PSI	300 PSI	500 PSI	250 PSI	250 PSI	250 PSI
--	Maxima temperatura de operacion	--	150 °F	210 °F	150 °F	210 °F	150 °F	210 °F	150 °F	150 °F	150 °F
	Índice del tamaño #		1	1	1	1	1	1	1	1	1

Artículo	Descripción	No. Req	D9375 OLP	D9305 OLP	D9399 OLP	D9400 OLP	D9430 OLP	D9450 OLP	D9405 OLPBW	D9465 OLPBW	D9399 OLPBW-HTH
5	Final del marco de soporte	1	270012	262104	262104	270012	270012	270012	262104	262104	262104
10	Caja de resort ensamblado	1	270105	602722	602722	270105	270105	270105	270105	270105	602722
12	Rueda exentrica ensamblada	1	270107	601081	601081	270106	270106	270106	602561	902561	601081
16	45° codo	1	Ninguno	Ninguno	Ninguno	262452	262452	262452	262452	262452	Ninguno
17	Casquillo	1	270025	270025	270025	Ninguno	Ninguno	Ninguno	Ninguno	Ninguno	270025
18	90° codo	1	270028	270028	270028	262451	262451	262451	270028	270028	270028
21	Eje giratorio ensamblado	1	S602026	S602026	S602026	S600682	S600682	S600682	S600682	S600682	S602026-1
22	Acoplamiento reductor	1	S289-6	S289-5	S289-5	Ninguno	Ninguno	Ninguno	Ninguno	Ninguno	S289-6
29	Manguera ensamblada	1	S601034-75	Ninguno	S601026-100	Ninguno	S601027-30	S601027-50	Ninguno	601027-65	601146-100
30	Parachoque ensamblada	1	3-HR1005	Ninguno	3-HR1005	Ninguno	4-HR1005	4-HR1005	Ninguno	4-HR1005	5-HR1005
37	Rodillo guia del plato	1	270011	262103	262103	270011	270011	270011	262103	262103	262103
39	Guia del rodillo del plato SW	1	270044	Ninguno	Ninguno	270044	270044	270044	Ninguno	Ninguno	Ninguno
40	SW soporte de la abradadera	1	270042	Ninguno	Ninguno	270042	270042	270042	Ninguno	Ninguno	Ninguno
41	SW soporte de la abradadera	1	270042	Ninguno	Ninguno	270042	270042	270042	Ninguno	Ninguno	Ninguno
42	Guia del rodillo del plato TW	1	270044	262679	262679	270044	270044	270044	Ninguno	Ninguno	Ninguno
43	TW soporte de la abradadera	1	263190	263190	263190	263190	263190	263190	Ninguno	Ninguno	Ninguno
44	TW soporte de la abradadera	1	263189	263189	263189	263189	263189	263189	Ninguno	Ninguno	Ninguno
46	Acoplador	1	Ninguno	Ninguno	Ninguno	262453	262453	262453	Ninguno	Ninguno	Ninguno
--	Identificación de la manguera y largo	--	3/4" x 75'	None	3/4" x 100'	Ninguno	1" x 30'	1" x 50'	Ninguno	1" x 65'	1" x 100'
--	Maxima presion de operacion	--	250 PSI	500 PSI	250 PSI	500 PSI	250 PSI	250 PSI	250 PSI	250 PSI	300 PSI
--	Maxima temperatura de operacion	--	150 °F	210 °F	150 °F	210 °F	150 °F	150 °F	150 °F	150 °F	212 °F (Aire) 180 °F (Agua)
	Índice del tamaño #		1	2	2	1	1	1	2	2	2

Instructions D'Opération

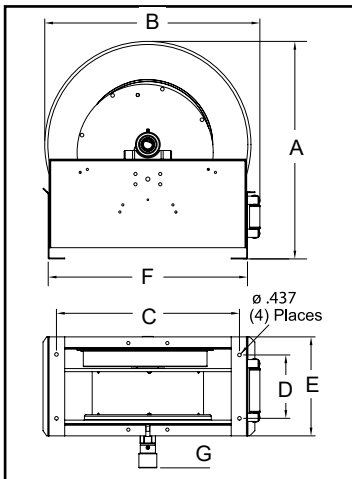
Série D9000 Enrouleur de Tuyau Manuels

Basse pression numéros de modèle:

D9199 OLP	D9300 OLP	D9375 OLP	D9405 OLPBW
D9200 OLP	D9305 OLP	D9399 OLP	D9465 OLPBW
D9275 OLP	D9330 OLP	D9400 OLP	D9399 OLPBW-HTH
D9205 OLP	D9340 OLP	D9430 OLP	
D9299 OLP	D9350 OLP	D9450 OLP	



Dimensions



	Size Index #	
	1	2
A	26 3/8"	26 3/8"
B	26 1/4"	26 1/4"
C	22 1/4"	25 15/16"
D	7 3/4"	7 3/4"
E	12	13 3/8"
F	24 1/8"	24 1/8"
G	4 3/4"	4 1/2"

Voir les diagrammes de la page 9 pour l'index de taille.

LA SÉCURITÉ

1. Les modèles désignés pour combustible sont codés avec le préfixe "F" i.e., FD9400 OLP. Vérifiez le numéro sur la plaque d'enrouleur avant d'installer.
2. N'utilisez pas les enrouleurs à pression plus haute ou aux températures plus hauts que ce qui sont notés sur le dos de ce bulletin.
3. Enlevez toute tension du ressort avant de désassembler.
4. Le boîtier de moteur de ressort d'enrouleur est fermé de façon permanente. Des tentatives d'enlever le moteur des ressort peuvent causer des blessures sérieuses.

INSTALLATION:

Le joint de pivot est emballé séparément dans le carton de l'enrouleur. Utilisez du ruban à téflon pour assurer un cachet satisfaisant. Un raccord d'enrouleur flexible doit être utilisé entre l'entrée d'enrouleur de tuyau et la source d'alimentation pour éviter le défaut d'alignement et le coincement. Des raccords inflexibles vont annuler la garantie. La capacité de pression de tuyau d'entrée doit être la même ou plus haute que celle de l'enrouleur. Consultez l'usine pour le ressort correct pour installer les enrouleur plus hauts que 16 pieds.

LUBRIFICATION:

Le ressort de l'enrouleur et les paliers sont lubrifiés à vie en usine.

REMPACEMENT DE TUYAU:

1. Enroulez le tambour bridé dans le sens des aiguilles d'une montre (face au pivot) jusqu' au ressort est bien serré.
2. Faites marche arrière 3 tours, et puis fermez au loquet le mécanisme.
3. Insérez le tuyau à travers le guide et le trou de la pièce d'espacement bridée.
4. Connectez le raccord de tuyau au joint de pivot, et fixez le tuyau avec des crampons.

RÉGLAGES:

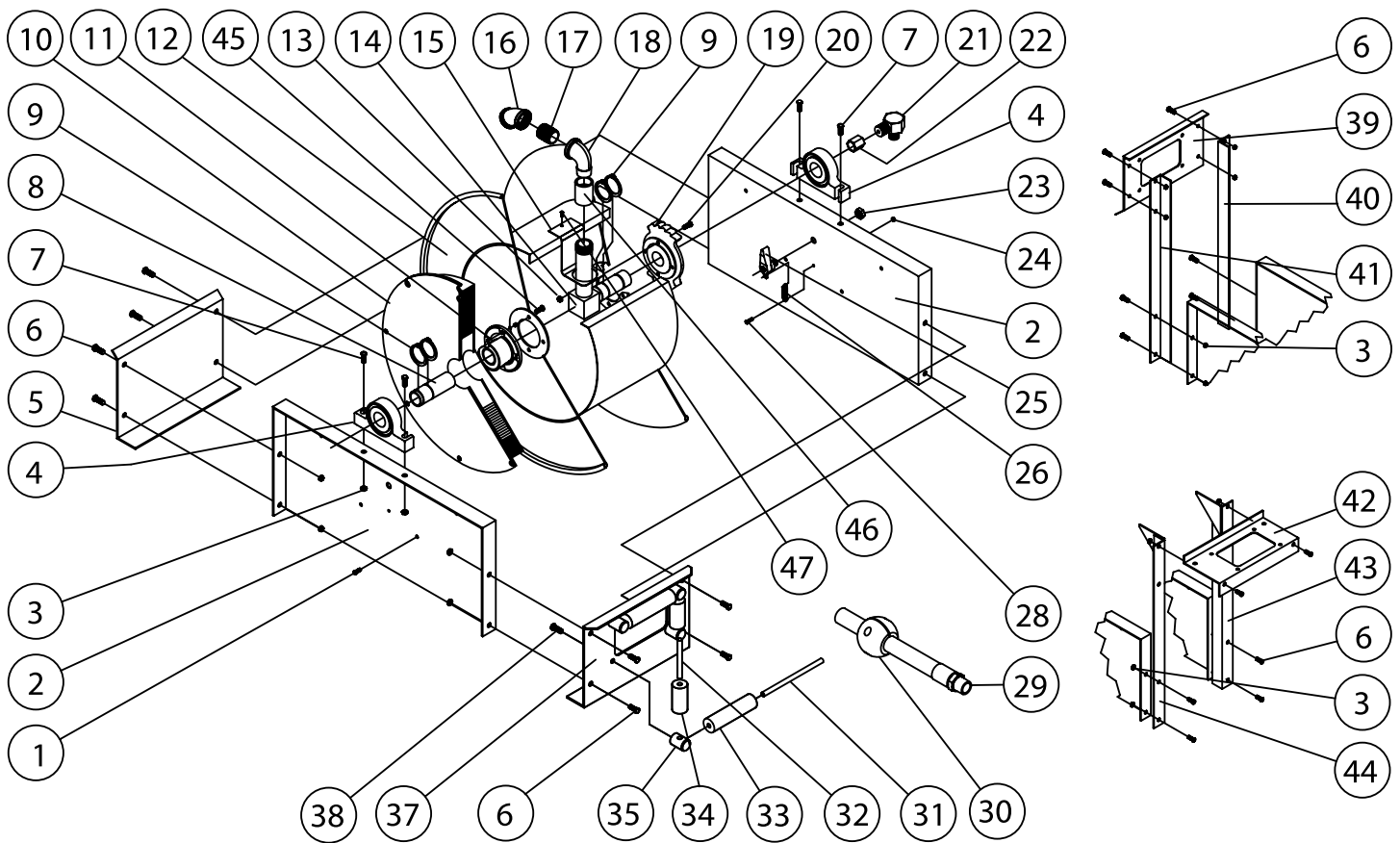
Pour régler la tension du ressort, ajoutez ou enlevez des tours de câble, un tour à la fois, jusqu'à l'obtention de la tension désirée.

RÉPARATIONS:

Des réparations étendues doivent être fait uniquement par un homme de service autorisé ou par l'usine pour éviter le dommage qui peut annuler votre garantie. Enlevez toute tension de ressort avant de désassembler.

MODIFICATION:

Le mécanisme verrouillable de tuyau peut être enlevé pour des applications de tension continue.



Article #	N°de pièce	N° requis	Description	Article #	N°de pièce	N° requis	Description
1	S2-41	4	1/4-20 x 1/2" vis hexagonale	23	S280-8	1	1/2-20 écrou à embase hexagonal
2	270009	2	Cadre latéral	24	S82-15	1	10-32 x 3/8" écrou Nyloc
3	S281-6	12	3/8-16 écrou a embase	25	600018	1	Assemblage de cliquet
4	270058	2	Hexagonal support	26	260067	1	Ressort de loquet
6	S44-2	8	3/8-16 x 5/8" vis à métaux	28	S393-2	1	10-32 vis à épaulement
7	S44-8	4	3/8-16 x 1 3/4" vis	31	270016	2	Bronche de guide à molette-longue
8	270060	1	Arbre de support	32	270015	2	Bronche de guide à molette-courte
9	S140-31	6	Dispositif de retenue	33	262436-5.468	2	Tube de guide à molette
11	270002	1	Mandrin de ressort	34	262436-2.968	2	Tube de guide à molette
13	S281-4	8	1/4-20 écrou à embase	35	270014	4	Douille de guide à molette
14	270054	1	Hexagonal tuyau d'entrée 1 pouce	38	S2-51	4	5/16-18 x 1/2" vis hexagonale
15	270029	1	Support de tuyau de sortie	45	S328-29	4	Vis à tôle
19	270001	1	Moyeu en dent de scie	47	S32-136	1	#10 x 3/8" vis de tapement
20	S2-42	4	1/4-20 x 5/8" vis hexagonale				

Série D9000 Enrouleur de Tuyau Manuels

Article #	Description	N° requis	D9199 OLP	D9200 OLP	D9275 OLP	D9205 OLP	D9299 OLP	D9300 OLP	D9330 OLP	D9340 OLP	D9350 OLP
5	Support de cadre d'extrémité	1	270012	270012	270012	270012	270012	270012	270012	270012	270012
10	Assemblage de ressort et boîtier	1									
12	Assemblage de poulie	1	270107	270107	270107	270107	270107	270107	270107	270107	270107
16	45° coude	1	Aucun	Aucun	Aucun	Aucun	Aucun	Aucun	Aucun	Aucun	Aucun
17	Douille	1	300080	300080	300080	300080	300080	270025	270025	270025	270025
18	90° coude	1	270028	270028	270028	270028	270028	270028	270028	270028	270028
21	Assemblage de pivot	1	S600888-1	S600888-1	S600888-1	S600888-1	S600888-1	S602026	S602026	S602026	S602026
22	Raccord de réduction	1	S289-5	S289-5	S289-5	S289-5	S289-5	S289-6	S289-6	S289-6	S289-6
29	Assemblage de tuyau	1	S601015-100	Aucun	601020-75	Aucun	601020-100	Aucun	S601026-30	S601026-40	S601026-50
30	Assemblage d'arrêt	1	602049	Aucun	2-HR1005	Aucun	2-HR1005	Aucun	3-HR1005	3-HR1005	3-HR1005
37	Plaque de guide à molette	1	270011	270011	270011	270011	270011	270011	270011	270011	270011
39	Plaque de guide à molette pour enrouler de côté	1	270044	270044	270044	270044	270044	270044	270044	270044	270044
40	Support pour enrouler de côté	1	270042	270042	270042	270042	270042	270042	270042	270042	270042
41	Support pour enrouler de côté	1	270042	270042	270042	270042	270042	270042	270042	270042	270042
42	Plaque de guide à molette pour enrouler de haut	1	270044	270044	270044	270044	270044	270044	270044	270044	270044
43	Support pour enrouler de haut	1	263190	263190	263190	263190	263190	263190	263190	263190	263190
44	Support pour enrouler de haut	1	263189	263189	263189	263189	263189	263189	263189	263189	263189
46	Accouplement	1	Aucun	Aucun	Aucun	Aucun	Aucun	Aucun	Aucun	Aucun	Aucun
--	Diamètre intérieur et longueur du tuyau	--	3/8" x 100'	Aucun	1/2" x 75'	Aucun	1/2" x 100'	Aucun	3/4" x 30'	3/4" x 40'	3/4" x 50'
--	Pression de régime	--	300 PSI	500 PSI	300 PSI	500 PSI	300 PSI	500 PSI	250 PSI	250 PSI	250 PSI
--	Température maximum	--	150 °F	210 °F	150 °F	210 °F	150 °F	210 °F	150 °F	150 °F	150 °F
	Index de taille #		1	1	1	1	1	1	1	1	1

Article #	Description	N° requis	D9375 OLP	D9305 OLP	D9399 OLP	D9400 OLP	D9430 OLP	D9450 OLP	D9405 OLPBW	D9465 OLPBW	D9399 OLPBW-HTH
5	Support de cadre d'extrémité	1	270012	262104	262104	270012	270012	270012	262104	262104	262104
10	Assemblage de ressort et boîtier	1	270105	602722	602722	270105	270105	270105	270105	270105	602722
12	Assemblage de poulie	1	270107	601081	601081	270106	270106	270106	602561	902561	601081
16	45° coude	1	Aucun	Aucun	Aucun	262452	262452	262452	262452	262452	Aucun
17	Douille	1	270025	270025	270025	Aucun	Aucun	Aucun	Aucun	Aucun	270025
18	90° coude	1	270028	270028	270028	262451	262451	262451	270028	270028	270028
21	Assemblage de pivot	1	S602026	S602026	S602026	S600682	S600682	S600682	S600682	S600682	S602026-1
22	Raccord de réduction	1	S289-6	S289-5	S289-5	Aucun	Aucun	Aucun	Aucun	Aucun	S289-6
29	Assemblage de tuyau	1	S601034-75	Aucun	S601026-100	Aucun	S601027-30	S601027-50	Aucun	601027-65	601146-100
30	Assemblage d'arrêt	1	3-HR1005	Aucun	3-HR1005	Aucun	4-HR1005	4-HR1005	Aucun	4-HR1005	5-HR1005
37	Plaque de guide à molette	1	270011	262103	262103	270011	270011	270011	262103	262103	262103
39	Plaque de guide à molette pour enrouler de côté	1	270044	Aucun	Aucun	270044	270045	270044	Aucun	Aucun	Aucun
40	Support pour enrouler de côté	1	270042	Aucun	Aucun	270042	270043	270042	Aucun	Aucun	Aucun
41	Support pour enrouler de côté	1	270042	Aucun	Aucun	270042	270042	270042	Aucun	Aucun	Aucun
42	Plaque de guide à molette pour enrouler de haut	1	270044	262679	262679	270044	270044	270044	Aucun	Aucun	Aucun
43	Support pour enrouler de haut	1	263190	263190	263190	263190	263190	263190	Aucun	Aucun	Aucun
44	Support pour enrouler de haut	1	263189	263189	263189	263189	263189	263189	Aucun	Aucun	Aucun
46	Accouplement	1	Aucun	Aucun	Aucun	262453	262453	262453	Aucun	Aucun	Aucun
--	Diamètre intérieur et longueur du tuyau	--	3/4" x 75'	Aucun	3/4" x 100'	Aucun	1" x 30'	1" x 50'	Aucun	1" x 65'	1" x 100'
--	Pression de régime	--	250 PSI	500 PSI	250 PSI	500 PSI	250 PSI	250 PSI	250 PSI	250 PSI	300 PSI
--	Température maximum	--	150 °F	210 °F	150 °F	210 °F	150 °F	150 °F	150 °F	150 °F	212 °F (Air) 180 °F (Eau)
	Index de taille #		1	2	2	1	1	1	2	2	2