



**HIGH VOLUME HOSE REELS  
ENROLLADOR ABIERTO GRAN CAPACIDAD  
ENROULEUR OUVERT GRAND DÉBIT**

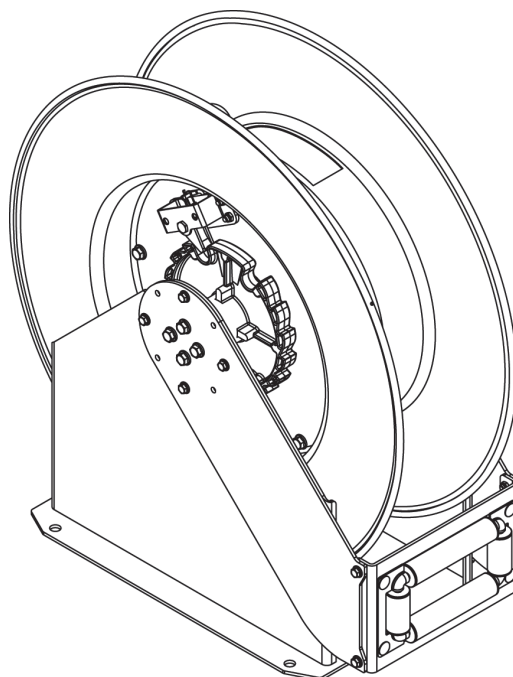
Parts and technical service guide  
Guía de servicio técnico y recambio  
Guide d'instructions et pieces de rechange

Part. No. / Cód. / Réf.:

**508 SERIES**

**S-HD DUAL  
RM100 POWER**

*Description / Descripción / Description*



**EN**

Robust construction hose reel for high volume or high hose capacity applications, depending on mounted power spring:

<b>Fluids</b>	<b>Maximum hose capacity</b>	
<b>Air, water, lubricants or diesel fuel</b>	High volume applications High volume power spring	High hose capacity applications High hose capacity power spring
	50' (15 m) - 1" 65' (20 m) - 3/4"	80' (25 m) - 3/4" 100' (30 m) - 1/2"

The mounted power spring version appears in the label placed on the spool.

**ES**

Enrollador de manguera abierto de construcción muy robusta para aplicaciones de gran caudal o de gran capacidad de manguera, según resorte:

<b>Fluidos</b>	<b>Máximas capacidades de manguera</b>	
<b>Aire, agua, lubricantes o gasóleo</b>	Aplicaciones gran caudal Resorte de gran caudal	Aplicaciones gran capacidad Resorte gran capacidad
	50' (15 m) - 1" 65' (20 m) - 3/4"	80' (25 m) - 3/4" 100' (30 m) - 1/2"

La versión de resorte instalado aparece indicada en la etiqueta situada en el disco.

**FR**

Enrouleur ouvert de construction très robuste pour applications nécessitant un grand volume ou une grande capacité de flexible, en fonction du ressort:

<b>Fluides</b>	<b>Capacité maximale du flexible</b>	
<b>Air, eau, huile ou gazole</b>	Applications grand volume Ressort grand volume	Applications grande capacité Ressort haute capacité
	50' (15 m) - 1" 65' (20 m) - 3/4"	80' (25 m) - 3/4" 100' (30 m) - 1/2"

La version du ressort installée apparaît sur l'étiquette située sur le disque.

2017\_06\_02-13:00

EN

The reel can be wall, ceiling or floor mounted. To allow the hose to always be optimally extended, the guide arms can be assembled in 6 different positions (fig. 1).

**VERY IMPORTANT:** Don't try to change the guide arms position without having the reel placed on a horizontal support surface (floor, workbench, etc).

To position these guide arms, loosen and remove the screws (1) (fig. 2) in both arms. At this moment, the spool and the guide arms become loose from the reel frame. Then, just position the guide arms in the desired position and fix them with the same screws.

To position the hose stopper, take out the hose to the nearest blocking ratchet position to the desired length. Loosen the stopper, place it in the desired position and tighten the screws (fig. 3).

FR

L'enrouleur peut être monté sur le mur, le plafond ou au sol. Pour que le flexible soit toujours guidé idéalement, les bras de guidage peuvent être montés en 6 positions différentes (fig. 1).

**TRES IMPORTANT:** Ne pas essayer de changer la position des bras de guidage sans avoir placé l'enrouleur sur une surface horizontale (sol, établi, etc.).

Pour positionner les bras de guidage du flexible il est nécessaire de desserrer et de retirer les vis (1) (fig. 2) des deux bras. A cette étape, le tambour et le bras de guidage sont désolidarisés du cadre. Placer ensuite les bras à la position désirée et refixez-les avec les mêmes vis.

Pour régler la butée de blocage du flexible, dérouler celui-ci jusqu'à atteindre la position de verrouillage du cliquet la plus proche de la longueur désirée. Desserrez la butée, glissez la dans la position souhaitée et serrez les vis (fig. 3).

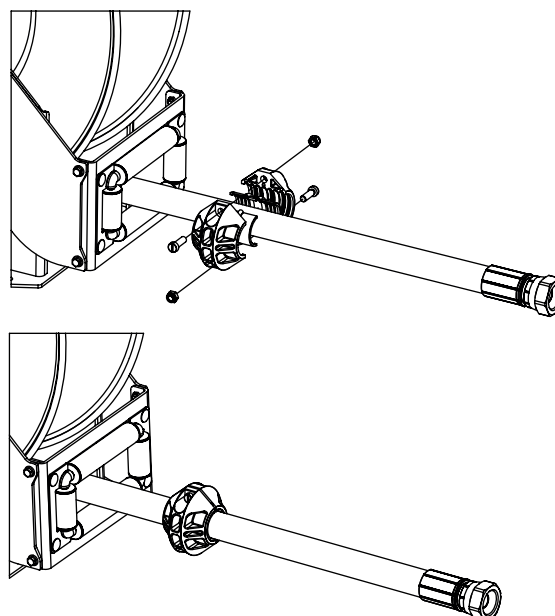
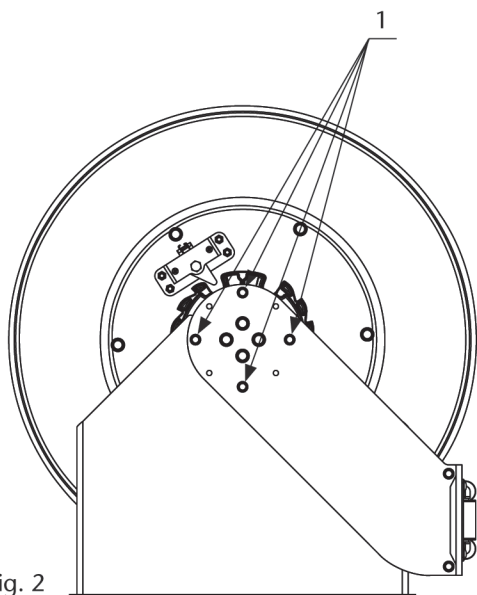
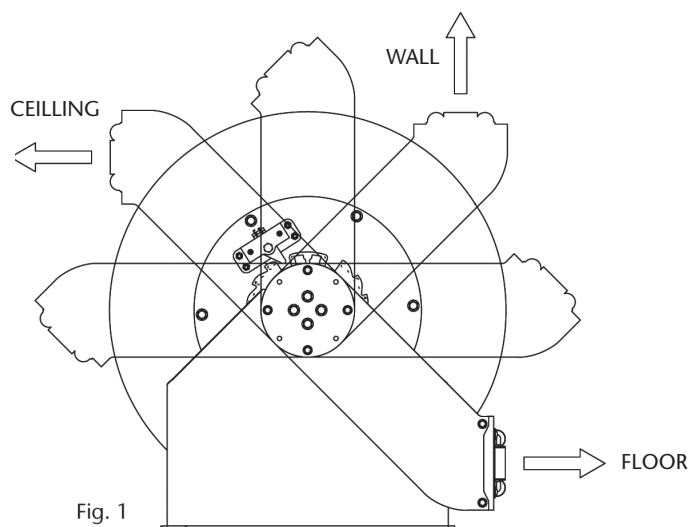
ES

El enrollador puede montarse en pared, techo o suelo. Para conseguir que la manguera sea extendida siempre de manera óptima, los brazos guía de manguera pueden montarse en 6 posiciones diferentes (fig. 1).

**MUY IMPORTANTE:** no intente cambiar la posición de los brazos guía de manguera sin tener el enrollador asentado sobre una superficie horizontal (suelo, banco de trabajo, etc).

Para posicionar los brazos guía, es necesario aflojar y quitar los tornillos (1) (fig. 2) en ambos brazos. En ese momento el tambor junto con los brazos guía quedan sueltos del bastidor. Se procede entonces a cambiar los brazos a la posición deseada y a volver a fijarlos con los mismos tornillos.

Para posicionar el tope de manguera, desenrolle la manguera hasta llegar a la posición de bloqueo del trinquete más próxima a la longitud deseada. Afloje el tope de manguera, colóquelo en la posición deseada y apriete los tornillos (fig. 3).



2017\_06\_02-13:00

EN

**WARNING**

BEFORE CARRYING OUT ANY KIND OF MAINTENANCE, CLOSE THE NEAREST SHUT OFF VALVE TO THE HOSE REEL AND OPEN THE DISPENSING VALVE TO RELIEVE THE PRESSURE IN THE HOSE.

THE REEL SPRING IS UNDER VERY HIGH TENSION AND CAN CAUSE SERIOUS INJURY IF IT IS RELEASED. THEREFOR, DO NOT ATTEMPT TO SERVICE THE SPRING INSIDE THE REEL.

ES

**ATENCIÓN**

ANTES DE EMPEZAR CUALQUIER TIPO DE MANTENIMIENTO, CIERRE LA VÁLVULA MÁS CERCANA AL ENROLLADOR Y ABRA LA VÁLVULA DE SALIDA PARA SOLTAR LA PRESIÓN EN LA MANGUERA.

EL RESORTE ESTA BAJO MUY ALTA TENSION Y PUEDE PRODUCIR GRAVES HERIDAS SI SE SUELTA. POR LO TANTO, NO INTENTE DAR SERVICIO AL RESORTE DENTRO DEL ENROLLADOR.

FR

**ATTENTION**

IL EST PRIMORDIAL DE FERMER LA VANNE LA PLUS PROCHE DE L'ENROULEUR ET D'OUVRIR CELLE DE SORTIE AFIN DE RELÂCHER LA PRESSION CONTENUE DANS LE FLEXIBLE AVANT DE PROCÉDER À TOUT TYPE D'OPÉRATION D'ENTRETIEN.

LE RESSORT PEUT ÊTRE POTENTIELLEMENT DANGEREUX DANS LA MESURE OÙ IL EST SOUMIS À DE FORTES TENSIONS ET PEUT CAUSER DES BLESSURES SI CE DERNIER SE RELÂCHE. PAR CONSÉQUENT, NOUS CONSEILLONS VIVEMENT DE NE JAMAIS TOUCHER LE RESSORT QUI SE TROUVE À L'INTÉRIEUR DE L'ENROULEUR.

**Hose replacement / Sustitución de la manguera / Remplacement du flexible**

EN

**NOTE:** During hose installation, tighten the U-bolt just till the hose gets slightly deformed. Do not overtighten the U-bolt, since the hose could be damaged.

1. Ensure the reel is firmly attached. Take the hose fully out and let the spool blocked by the ratchet mechanism.  
**NOTE:** beware the spool to get loose and start turning freely.
2. Remove the U-bolt by loosening its nuts (1) and disconnect the hose from the swivel (2) by using two wrenches (fig. 4).
3. Take away the hose from the spool and remove the hose stopper in order to use it with the new hose.
4. Connect the new hose to the swivel by using two wrenches. Place the U-bolt in such a way that it firmly holds the hose against the spool, and pull the hose in order to unlock the ratchet (fig. 4).
5. Allow the hose to slowly wind into the spool and ensure to finish with the whole hose inside the reel and the power spring with no tension (in such a way that the spool does not try to turn).
6. Apply the pre-tension to the power spring by turning the spool the number of turns indicated below, depending on the power spring version and the hose length (fig. 5):

Hose length	High Volume power spring	High Capacity power spring	Extra Power Dual Power Spring
50' (15 m)	+8 turns		
65' (20 m)	+5 turns		
80' (25 m)		+5 turns	Máx spool total turns 24 v
100' (30 m)		+1 turns	

Do not apply more tension than stated, as the power spring could be damaged.

7. Pass the hose end through the roller outlet to the desired length, lock the spool with the ratchet in the nearest position and place the hose stopper.
8. Fully unwind and rewind the hose to make sure the power spring is correctly tensioned.

ES

**NOTA:** Durante la instalación de la manguera, apriete el abarcón sólo hasta deformar ligeramente la manguera. Evite apretar el abarcón en exceso pues la manguera puede llegar a dañarse.

1. Asegúrese de que el enrollador de manguera esté firmemente sujeto. Desenrolle totalmente la manguera y deje el tambor fijado por el trinquete.  
**NOTA:** Tenga cuidado para que el trinquete no se suelte y el enrollador empiece a girar libremente.
2. Retire el abarcón aflojando sus tuercas (1) y desconecte la manguera de la rótula (2) utilizando dos llaves (fig. 4).
3. Extraiga la manguera del tambor y desmonte el tope de manguera para usarlo con la manguera nueva.
4. Conecte la nueva manguera a la rótula utilizando dos llaves, coloque el abarcón de modo que sujete la manguera contra el tambor firmemente, y tire de ella para soltar el trinquete (fig. 4).
5. Deje la manguera recogerse lentamente y asegúrese de terminar con toda la longitud enrollada y el resorte sin tensión (dejando el tambor neutro, de modo que no intente girar más).
6. Aplique la pre-tensión al resorte, girando el tambor el nº de vueltas indicado, dependiendo del resorte y la longitud de manguera (fig. 5):

Longitud de manguera	Resorte High Volume	Resorte High Capacity	Resorte doble Extra Power Dual
50' (15 m)	+8 vueltas		
65' (20 m)	+5 vueltas		
80' (25 m)		+5 vueltas	Total máximo vueltas 24
100' (30 m)		+1 vuelta	

No se debe aplicar más tensión de la indicada, pues el resorte puede resultar dañado.

7. Pase el extremo de la manguera a través de la salida de guía de rodillos la longitud deseada, deje el tambor trincado en la posición más cercana y coloque el tope de manguera.
8. Desenrolle y enrolle la manguera totalmente para comprobar que el resorte está tensado de forma correcta.

2017\_06\_02-13:00

**NOTE :** Lors de l'installation du tuyau, serrez le boulon en U graduellement jusqu'à ce que le tuyau se déforme très légèrement. Évitez de trop serrer le boulon en U car cela endommagerait le tuyau.

1. Assurez-vous que l'enrouleur soit fermement fixé. Dérouler entièrement le flexible et laissez-le tambour bloqué par le cliquet. Faites attention à ne pas relâcher le cliquet et que l'enrouleur commence à tourner librement.
2. Retirez les boulons en U en desserrant leurs écrous (1) et débranchez le flexible de la rotule pivotante (2) en utilisant deux clés (fig. 4).
3. Retirez le flexible du tambour ainsi que la butée d'arrêt pour l'utiliser avec le nouveau flexible.
4. Raccordez le nouveau flexible à la rotule pivotante en utilisant deux clés. Placer les boulons en U pour maintenir le flexible fermement sur le tambour et tirez le flexible pour libérer le cliquet (fig. 4).
5. Laissez le flexible s'enrouler lentement dans le tambour sur toute sa longueur en s'assurant que le ressort ne soit plus sous tension à la fin de l'enroulement (de manière que le tambour n'essaye plus de tourner).
6. Pour appliquer la pré-tension du ressort, tourner le tambour le nombre de tours indiqués dans le tableau ci-dessous en fonction de la puissance du ressort et de la longueur du flexible (fig. 5):

Longueur de flexible	Ressort Grand Volume	Ressort Haute Capacité	Ressort double Extra Power
50' (15 m)	+8 tours		
65' (20 m)	+5 tours		
80' (25 m)		+5 tours	Máx tours totaux 24 v
100' (30 m)		+1 tour	

Ne pas appliquer plus de tension qu'indiqué dans le tableau, faute de quoi le ressort peut être endommagé.

7. Passez l'extrémité du tuyau à travers le guide de sortie à galets et dérouler celui-ci jusqu'à atteindre la position de verrouillage du cliquet la plus proche de la longueur désirée. Fixer la butée de blocage du flexible.
8. Dérouler et enrouler complètement le flexible pour vérifier que le ressort est tendu correctement.

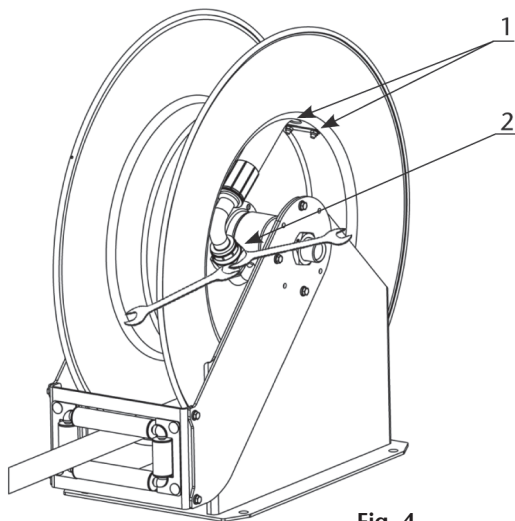


Fig. 4

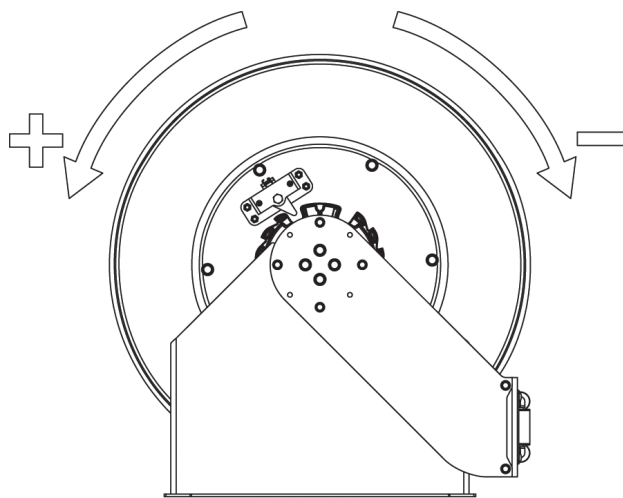


Fig. 5

## Spring load adjustment / Ajuste de la tensión del resorte / Ajustage de la tension du ressort

EN

If you wish to increase or decrease the power spring tension:

1. Pull the hose out till the first ratchet locking position.
2. Remove the hose stopper and pull the hose out in order to unlock the ratchet.
3. Allow the hose to fully wind into the spool, applying some counter-force in order to avoid the spool to turn freely.

**NOTE: beware the spool may get loose and start turning freely.**

4. Turn the spool to increase or decrease the power spring tension (fig. 5).
5. Pass again the hose end through the roller outlet and place the hose stopper in the desired position.
6. Make sure that the hose fully winds and unwinds properly. If it does not, repeat the previous steps until it does.

FR

Pour augmenter ou diminuer la tension du ressort, procéder de la façon suivante:

1. Dérouler le tuyau pour atteindre la première position de verrouillage du cliquet.
2. Retirer la butée et tirez le flexible afin de libérer le cliquet.
3. Laissez le flexible s'enrouler complètement dans le tambour en le retenant suffisamment pour que l'enrouleur ne tourne pas librement.

**REMARQUE: Attention à ce que le flexible ne vous échappe pas et que l'enrouleur ne tourne pas librement.**

4. Faites tourner l'enrouleur pour augmenter ou diminuer la tension du ressort (fig. 5).
5. Passez de nouveau l'extrémité du tuyau à travers le guide de sortie à galets et fixer la butée de blocage du flexible à la longueur désirée.
6. Assurez-vous que le tuyau se déroule et s'enroule intégralement et correctement. Si ce n'est pas le cas répétez les étapes précédentes jusqu'à ce que l'enrouleur fonctionne correctement.

ES

Si desea aumentar o disminuir la tensión del resorte, proceda de la siguiente forma:

1. Desenrolle la manguera hasta llegar a la primera posición de bloqueo del trinquete.
2. Quite el tope de manguera y tire de la manguera para soltar el trinquete.
3. Permita que la manguera se enrolle totalmente en el tambor, reteniéndola lo suficiente para que éste no gire libremente.

**NOTA: Tenga cuidado de que la bobina no empiece a girar libremente.**

4. Haga girar la bobina para incrementar o disminuir la tensión (fig. 5).
5. Vuelva a pasar el extremo de la manguera a través de la salida de rodillos y coloque el tope de manguera en la posición deseada.
6. Asegure de que la manguera se desenrolla y que se recoge completamente. Si no, repita el procedimiento hasta que lo haga.

## Latch replacement / Sustitución del trinquete / Remplacement du cliquet

EN

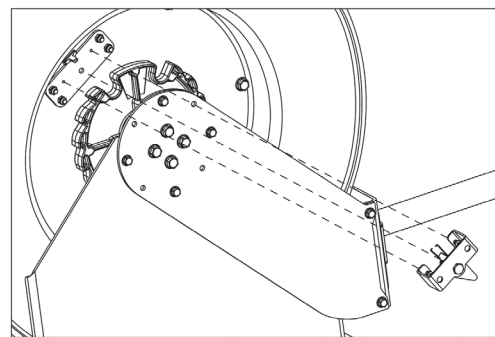
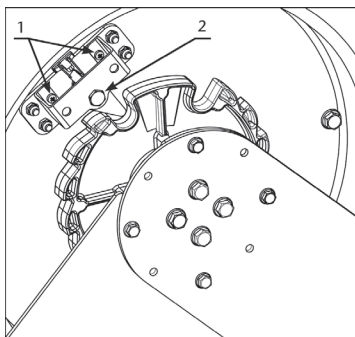
1. With the hose fully wound on the spool and the hose stopper touching the rollers, remove the screws (1) (fig. 6).
2. Unscrew the ratchet shaft (2) and remove the ratchet assembly.
3. Clean the parts or replace them if necessary, and assemble them again in reverse order.
4. Make sure the ratchet assembly works properly.

ES

1. Con la manguera enrollada y el tope de manguera apoyado en los rodillos de salida, desenrosque los tornillos (1) (fig. 6).
2. Desenrosque el eje de trinquete (2), y retire el conjunto de trinquete.
3. Limpie los componentes del trinquete o sustitúyalos si es necesario y vuelva a montar en orden contrario.
4. Asegúrese de que el trinquete funciona correctamente.

FR

1. Avec le flexible complètement enroulé sur l'enrouleur et la butée de blocage du flexible touchant la sortie à galets, enlevez les vis (1) (fig. 6).
2. Dévissez la tige du cliquet (2), et retirez le mécanisme.
3. Nettoyez les composants du cliquet, remplacez les pièces si nécessaire et remonter dans l'ordre inverse.
4. Assurez-vous que le cliquet fonctionne correctement.



2017\_06\_02-13:00

Fig. 6

EN

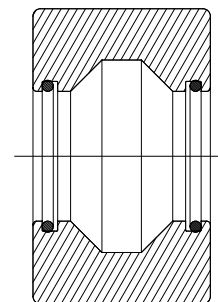
1. Disconnect the hoses of the inlet shaft (1) and the swivel joint (2) (fig. 7). On the swivel, use two wrenches (fig. 4) in order to avoid any shaft damage.
2. Loosen the set screw in the nut (3) and remove said nut.
3. Remove the screws (4) and the arm (5).
4. Remove the swivel and replace it with a new one, or replace the seals. Make sure the seals are placed correctly (fig. 8).
5. Grease the interior of the swivel and place it carefully back on the shaft until it touches the bearing on the spool.
6. Place back the rest of parts in reverse order.

ES

1. Desconecte las mangueras en la acometida (1) y en la rótula (2) (fig. 7). En la rótula utilice dos llaves (fig. 4) para evitar dañar el eje.
2. Afloje el prisionero de la tuerca (3) y desenrosque dicha tuerca.
3. Desenrosque los tornillos (4) y retire el brazo (5).
4. Retire el cuerpo de rótula y sustitúyala por una nueva o bien sustituya las juntas asegurándose de que estén en la posición correcta (fig. 8).
5. Engrase el interior de la rótula e insértela cuidadosamente de nuevo en el eje hasta que haga tope con el rodamiento del disco.
6. Vuelva a colocar el resto de elementos en orden inverso.

FR

1. Déconnecter le flexible dans de l'axe central (1) et de la rotule (2) (fig. 7). Utiliser deux clés pour la rotule (fig. 4) pour éviter d'endommager l'axe.
2. Desserrer l'écrou prisonnier (3) et le retirer.
3. Dévissez les vis (4) et retirer le bras (5).
4. Retirer la rotule et la remplacer par une nouvelle ou remplacer les joints en s'assurant qu'ils sont en position correcte (fig. 8).
5. Graisser l'intérieur de la rotule et insérez-la soigneusement dans l'axe jusqu'à ce qu'elle vienne en butée sur le disque du tambour.
6. Replacer le reste des pièces dans l'ordre inverse.



(Sección de la rótula)

Fig. 8

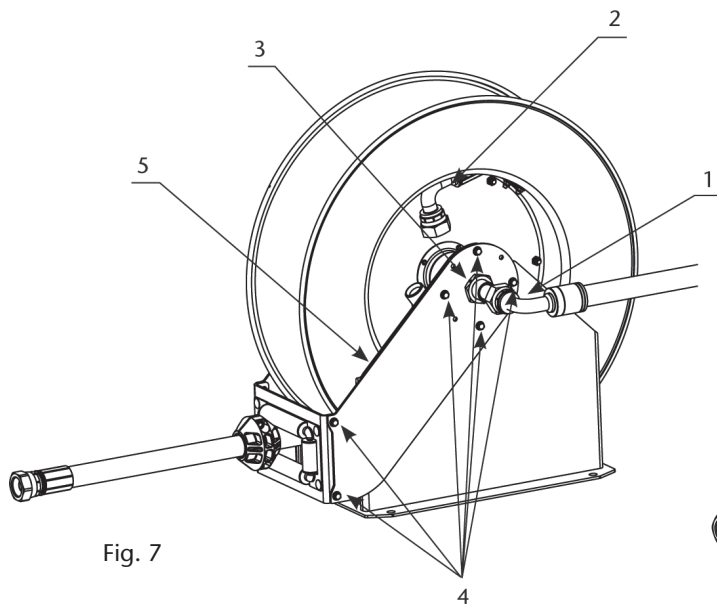
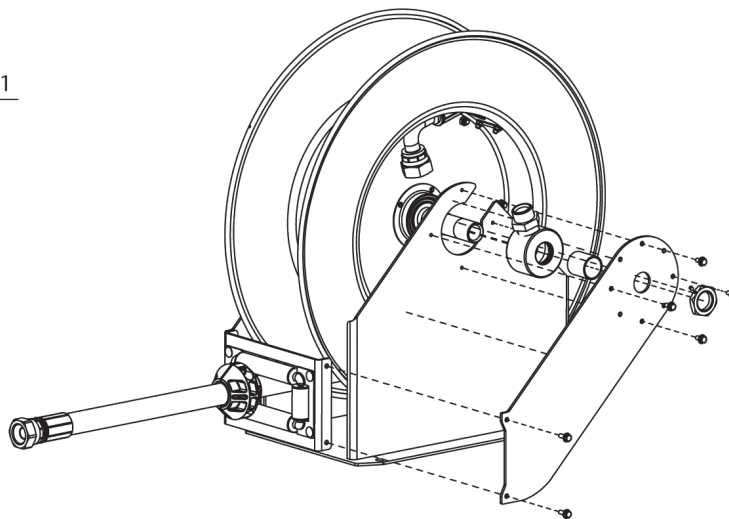


Fig. 7



EN

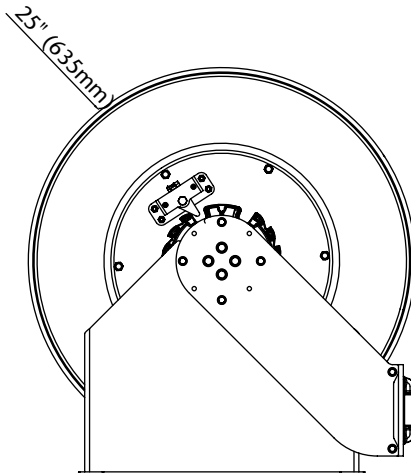
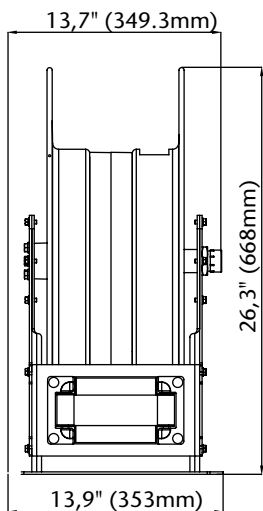
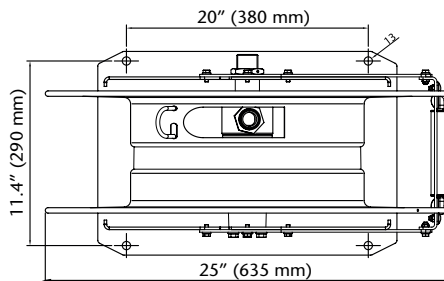
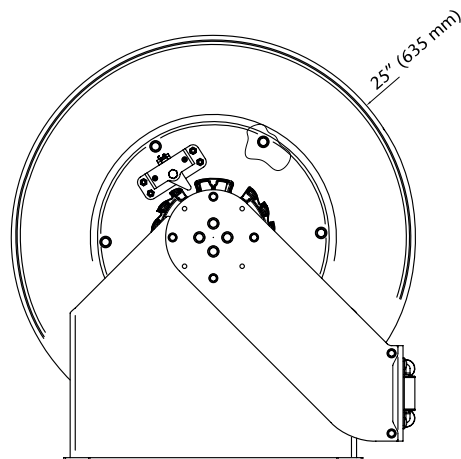
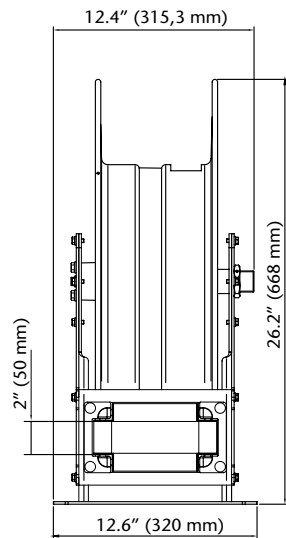
Symptom	Possible causes	Solution
Hose does not rewind	Spring is not tensioned enough	Increase spring tension
Leaking hose reel	Hose has a hole or is damaged	Replace the hose
Leaking swivel	Damaged swivel rings	Replace the swivel rings
Hose does not extend out as much as required	Spring is over tensioned	Decrease spring tension
Hose reel does not latch	Damaged ratchet	Replace the ratchet
	Ratchet not fitted	Assembly the ratchet properly
	Damaged spring ratchet	Change the ratchet spring

ES

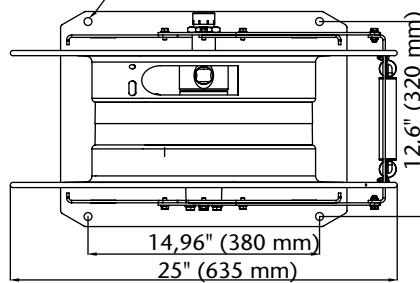
Síntoma	Posibles causas	Solución
El enrollador no recoge	El muelle ha perdido tensión o se ha roto	De tensión al resorte o reemplazarlo
La manguera pierde fluido	Manguera con poro o rota	Cambie la manguera
La rótula pierde fluido	Rótula deteriorada	Cambie la rótula
La manguera no sale todo lo que debería	Demasiada tensión en el resorte	Quite tensión al resorte
El enrollador no trinca	Trinquete deteriorado	Cambie el trinquete
	Trinquete fuera de su lugar	Coloque el trinquete adecuadamente
	Muelle trinquete deteriorado	Sustituya el muelle del trinquete

FR

Symptômes	Causes possibles	Solution
Rembobinage du flexible incomplet	Le ressort à perdu de la tension ou s'est rompu	Augmenter la tension du ressort ou le remplacer
Fuite sur le flexible	Flexible poreux ou cassé	Remplacer le flexible
Fuite de la rotule	La rotule est détériorée	Remplacer la rotule
Le flexible ne se déroule pas complètement	Trop de tension sur le ressort	Diminuer la tension
L'enrouleur ne se bloque pas	Le cliquet est détérioré	Changer le cliquet
	Le cliquet s'est désaxé	Replacer le cliquet correctement
	Le ressort du cliquet est abimé	Remplacer le ressort du cliquet

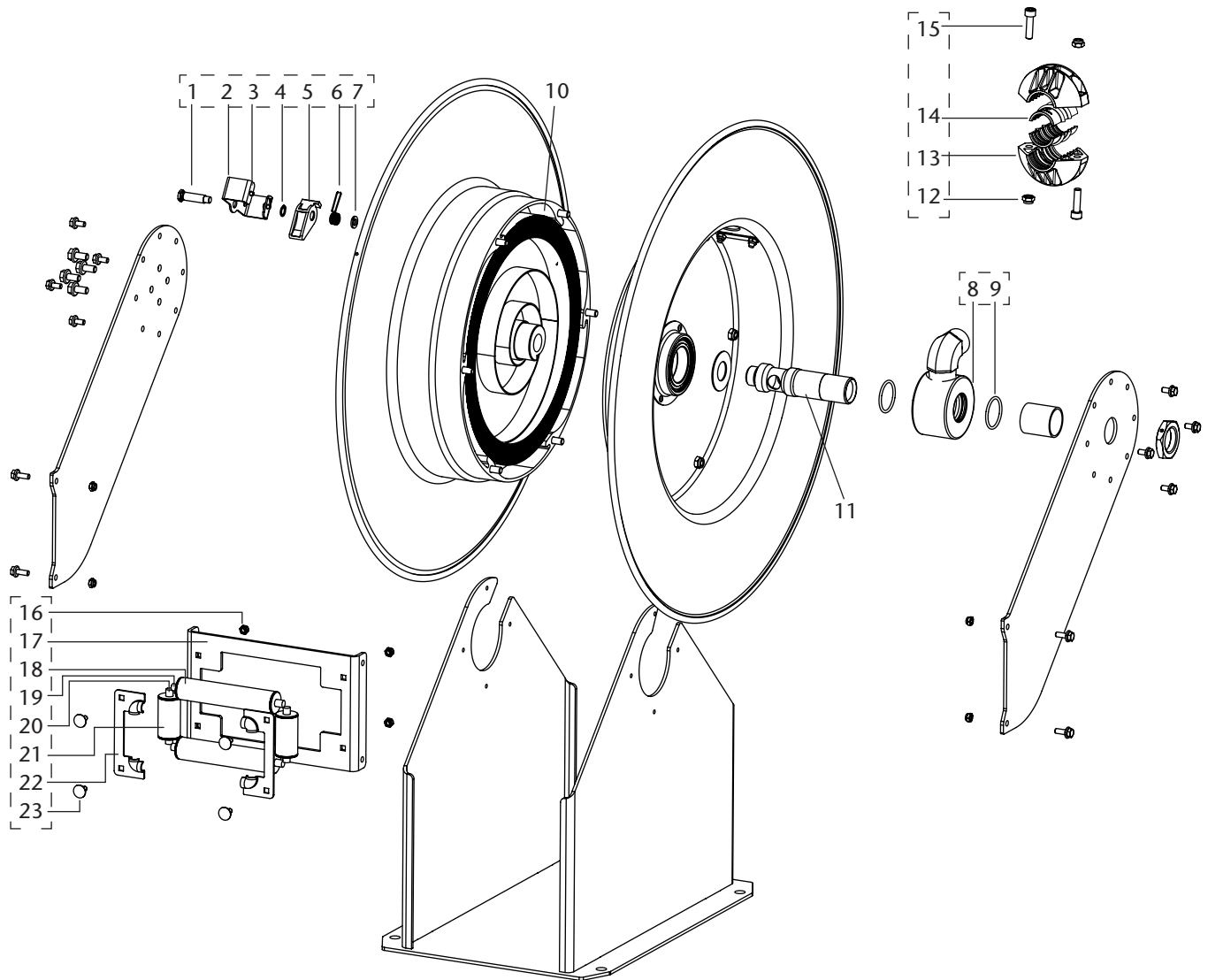


2 hole patterns:  
 14,96" x 12,6" x 0,51" (380x320 mm 13 mm)  
 8,66" x 5,12" x 0,39" (220x130 mm 10 mm)



2017\_06\_02-13:00





2017\_06\_02-13:00

Parts list / Lista de recambios / Pièces de rechange

EN ES FR

**COMMON TO ALL MODELS / COMUNES A TODOS LOS MODELOS / COMMUNES A TOUS LES MODELES**

Part No. / Cód. / Ref.	Incl. pos.	Description	Descripción	Description
<b>528020</b>	16, 23 (x4) 17 (x1) 18 ~ 22 (x2)	Roller outlet assembly	Conjunto salida de rodillos	Assemblage de sortie à rouleaux
<b>528021</b>	3 (x2) 1, 2, 4 ~ 7 (x1)	Latch parts	Componentes de trinquete	Composants à cliquet
<b>528022</b>	9 (x2)	Swivel seals	Juntas de rótula	Joint de rotule
<b>750817</b>	11 (x1)	Inlet shaft	Eje de entrada	Axe d'entrée

**1" HOSE REELS / ENROLLADORES DE MANGUERA 1" / ENROULEURS CARROSSÉS 1"**  
**508002, 508125, 508225, 508925**

Part No. / Cód. / Ref.	Incl. pos.	Description	Descripción	Description
<b>750803</b>	8 (x1), 9 (x2)	Swivel joint	Rótula	Rotule
<b>528001</b>	12, 13, 15 (x2)	Hose stopper	Tope manguera	Butée

**3/4" HOSE REELS / ENROLLADORES DE MANGUERA 3/4" / 3/4" ENROULEURS CARROSSÉS**  
**508042, 508044, 508234, 508244, 508924, 508944**

Part No. / Cód. / Ref.	Incl. pos.	Description	Descripción	Description
<b>528010</b>	8 (x1), 9 (x2)	Swivel joint	Rótula	Rotule
<b>528003</b>	12 ~ 15 (x2)	Hose stopper	Tope manguera	Butée

**1/2" HOSE REELS / ENROLLADORES DE MANGUERA 1/2" / 1/2" ENROULEURS CARROSSÉS**  
**508004, 508152, 508252, 508942**

Part No. / Cód. / Ref.	Incl. pos.	Description	Descripción	Description
<b>528010</b>	8 (x1), 9 (x2)	Swivel joint	Rótula	Rotule
<b>528002</b>	12 ~ 15 (x2)	Hose stopper	Tope manguera	Butée

**REELS WITH HIGH VOLUME POWER SPRING / ENROLLADORES CON RESORTE ALTO CAUDAL / ENROULEURS AVEC RESSORT A GRAND VOLUME /**  
**508002, 508042, 508125, 508225, 508234, 508924, 508925**

Part No. / Cód. / Ref.	Incl. pos.	Description	Descripción	Description
<b>850315</b>	10 (x1)	Power spring	Resorte	Ressort

**REELS WITH HIGH CAPACITY POWER SPRING / ENROLLADORES CON RESORTE ALTA CAPACIDAD / ENROULEURS AVEC RESSORT A GRANDE CAPACITE /**  
**508004, 508044, 508152, 508244, 508252, 508942, 508944**

Part No. / Cód. / Ref.	Incl. pos.	Description	Descripción	Description
<b>850316</b>	10 (x1)	Power spring	Resorte	Ressort

**REEL WITH EXTRA POWER-DOUBLE SPRING**

Part No. / Cód. / Ref.	Incl. pos.	Description	Descripción	Description
<b>850816</b>	10 (x2)	Dual Power spring	Resorte doble	Ressort double
<b>528023</b>	16, 23 (x2), 17 (x1) 18 (x2), 22 (x2)	Roller outlet assembly	Conjunto salida de rodillos	Assemblage de sortie à rouleaux

Resorte Extra Power



2017\_06\_02-13:00



Distributed by